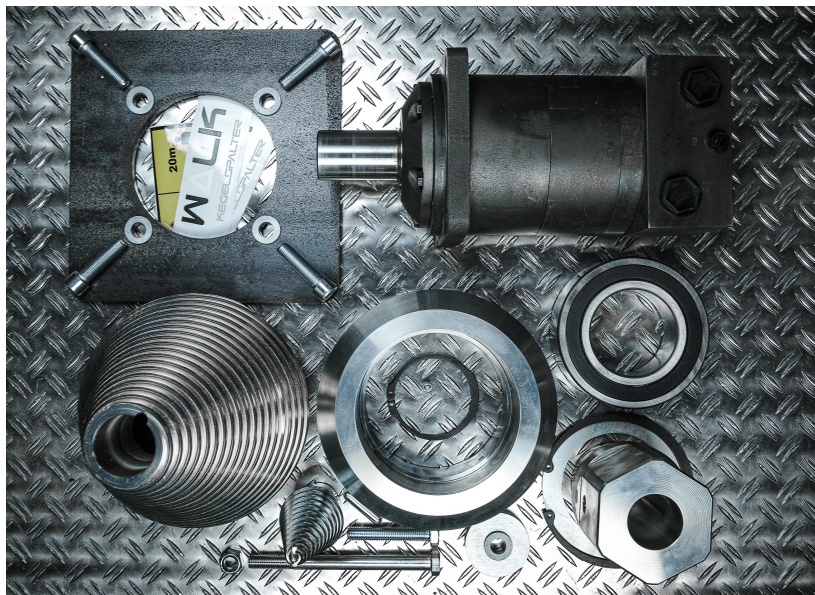
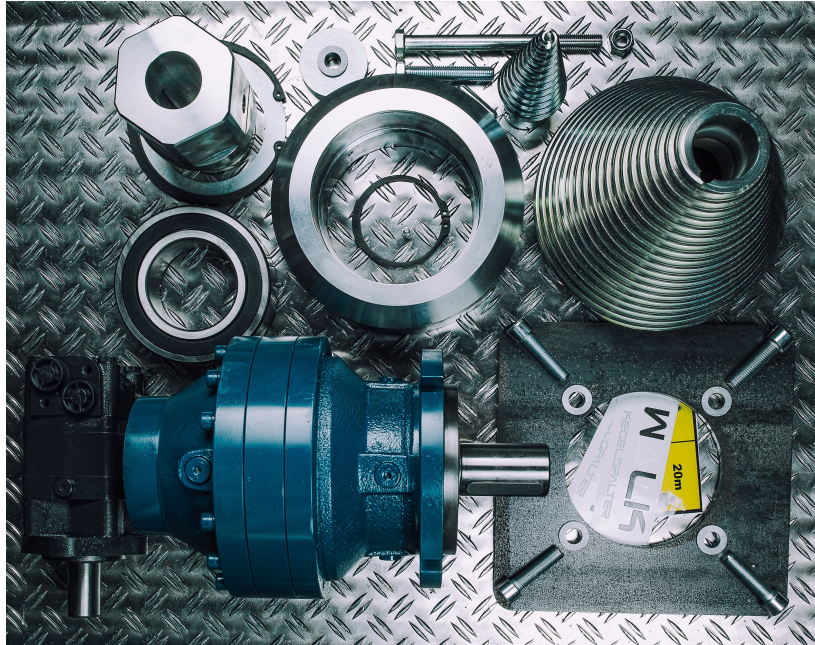


WALK

KEGELSPALTER



PRO 250 | PRO 300X
BAUSATZ Betriebsanleitung

Betriebsanleitung

**WALK Kegelspalter Typ *PRO 250* | *PRO 300X*
BAUSATZ**

Dokumentenidentifikation

ORIGINALBETRIEBSANLEITUNG
Ausgabe: 11/2024
Version: 01
Autor: Walk Thomas

Produktidentifikation

Hersteller: Walk Maschinenhandel KG
Produkt: WALK Kegelspalter
Typ: PRO 250 | PRO 300X
BAUSATZ

Konformität: 

Anschrift: Walk Maschinenhandel KG
Udelbergstrasse 16
6840 Götzis

EG-Konformitätserklärung

Hiermit erklären wir, dass die nachstehend bezeichnete Maschine/Ausrüstung auf Grund ihrer Konzipierung und Bauart sowie in der von uns in Verkehr gebrachten Ausführung den einschlägigen, grundlegenden Sicherheits- und Gesundheitsanforderungen der betreffenden EG-Richtlinien entspricht.

Bei einer Änderung, die nicht vorher von uns genehmigt worden ist, verliert diese Erklärung ihre Gültigkeit.

Maschinenart: HOLZSPALTERBAUSATZ
Marke: WALK Kegelspalter
Typ: GW250BS
Baujahr: ab 2013

1. Einschlägige Bestimmungen (in der letztgültigen Fassung):

- a. 2006/42/EG
 - i. Dokumentationsbevollmächtigter:
Gerhard Walk, Hans-Kappacher-Straße 23, 5600 St.Johann/Pongau
 - ii. Aufbewahrungsort der technischen Dokumentation
Walk – Hydraulik und Maschinenhandel
Hans-Kappacher-Straße 23
5600 St.Johann/Pongau

Walk – Hydraulik und Maschinenhandel

St. Johann/ Pongau, den 15. April 2013

.....

Vorliegende Betriebsanleitung enthält:

- Kapitel 1 – „Produktbeschreibung“
- Kapitel 2 – „Sicherheitsbestimmungen“
- Kapitel 3 – „Montage und Betrieb“
- Kapitel 4 – „Wartung“
- Anhang I – Ersatzteilliste
- Anhang II – Montageanleitung

Die Betriebsanleitung ist vor der Montage der Teile und später in regelmäßigen Zeitabständen von jeder Person, die Arbeiten mit oder an der Maschine durchführt, sorgfältig zu lesen.

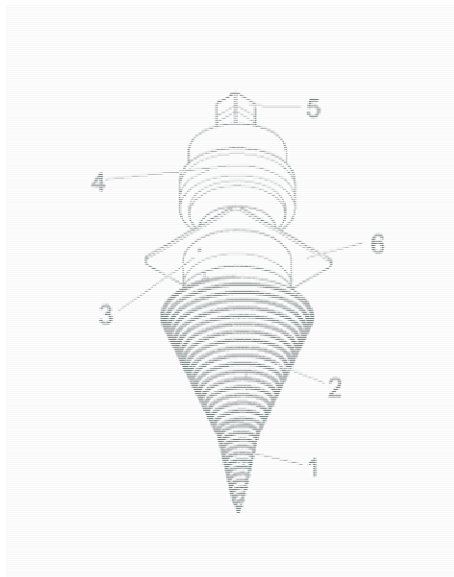
Neben der Betriebsanleitung und den im Verwenderland und an der Einsatzstelle geltenden Regelungen zur Unfallverhütung sind auch die anerkannten fachtechnischen Regeln für sicherheits- und fachgerechtes Arbeiten zu beachten.

Im Zuge der technischen Entwicklung behalten wir uns Änderungen ohne vorherige Ankündigung vor.

1. Produktbeschreibung

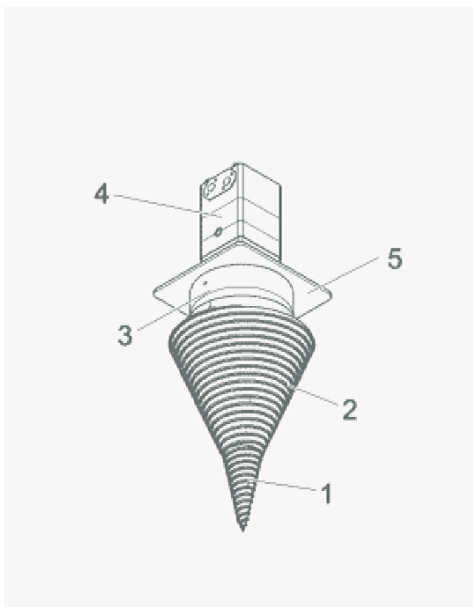
a. Übersichtszeichnung

i. Kegelspalter mit Planetengetriebe



- 1 Kegelspitze
- 2 Spaltkegel
- 3 Lagerung
- 4 Planetengetriebe
- 5 Hydraulikmotor
- 6 Grundplatte

ii. Kegelspalter mit Hydraulikmotor



- 1 Kegelspitze
- 2 Spaltkegel
- 3 Lagerung
- 4 Hydraulikmotor
- 5 Grundplatte

b. Technische Daten

i. Geräuschemmision

Der Schalldruckpegel liegt bei <70dB(A)

ii. Anziehdrehmomente

- | | |
|---------------------|--------|
| 1. Kegelspitze | 210 Nm |
| 2. Hydraulikmotor | 210 Nm |
| 3. Planetengetriebe | 210Nm |

iii. Anschlüsse (Hydraulisch)

- | | |
|---------------------|----------|
| 1. Öldruck max. | 210 bar |
| 2. Ölmenge | 200l/min |
| 3. Anschlussgewinde | G1“ |
| 4. Leckölanschluss | G1/4“ |

2. Sicherheitsbestimmungen

Nachstehend sind Sicherheitshinweise angeführt, deren gewissenhafte Befolgung Ihre Sicherheit gewährleistet.

a. Bestimmungsgemäße Verwendung

Der Kegelspalter ist ausschließlich zum Aufspalten und Zerkleinern von am Boden liegenden Baumstämmen, Ästen und dergleichen bestimmt und darf nur von einem sicheren Standplatz aus bedient werden. Eine andere, darüber hinausgehende Benutzung z.B. Transport und Verladung von Baumstämmen gilt als nicht bestimmungsgemäß. Für hieraus resultierende Schäden trägt alleine der Anwender das Risiko.

b. Schilder

i. Schild „Aufenthalt“

Warnt vor Unfallgefahr mit Todesfolge oder schweren Verletzungen.



Der Aufenthalt im Gefahrenbereich ist verboten!

Abstand vom Einsatzort: min. 20 Meter.

c. Allgemeine Sicherheitshinweise

- i. Machen Sie sich vor Inbetriebnahme der Maschine mit der Betriebsanleitung vertraut.
- ii. Nur ausdrücklich dazu autorisierte, geschulte und unterwiesene Personen dürfen die Maschine bedienen, warten oder reparieren. Legen Sie die Zuständigkeiten für das Bedienen, Warten und Instandsetzen klar fest.
- iii. Lassen Sie zu schulende oder anzulernende Personen nur unter ständiger Aufsicht einer erfahrenen Person mit oder an der Maschine arbeiten.
- iv. Tragen Sie sichere Arbeitskleidung.
Vermeiden Sie das Tragen von Ringen, Armbanduhr, Schals, offene Jacken, nicht anliegende Kleidung usw. Es besteht Verletzungsgefahr z.B. durch Hängenbleiben oder Einziehen. Bei bestimmten Arbeiten kann das Tragen von zusätzlicher persönlicher Schutzausrüstung (Schutzbrille, Schutzhelm, Sicherheitsschuhe, Arbeitshandschuhe, usw.) vorgeschrieben sein.
- v. Sofern keine anderen Anweisungen vorliegen, verfahren Sie bei Wartungs- und Reparaturarbeiten wie folgt:
 1. Maschine auf den Boden absenken,

2. Bedienhebel der Trägermaschine, an die der Kegelspalter angebaut ist, in Neutralstellung bringen,
 3. Motor der Trägermaschine, an die der Kegelspalter angebaut ist, abstellen und Zündschlüssel abziehen.
- vi. Überprüfen Sie vor jeder Inbetriebnahme die Maschine auf Schäden. Prüfen Sie, ob Warnschilder fehlen, oder unleserlich sind.
 - vii. Beachten Sie die Gefahren- und Warnhinweise.
 - viii. Nehmen Sie keine Veränderungen bzw. An- und Umbauten an der Maschine vor, die die Sicherheit beeinträchtigen könnten.
 - ix. Halten Sie den vorgeschriebenen Mindestabstand von 20 Meter zum rotierenden Kegel ein.
 - x. Arbeiten Sie niemals unter dem angehobenen Spaltkegel. Benutzen Sie den Spaltkegel nicht um Holzstämme und dergleichen zu transportieren oder zu verladen – Lebensgefahr durch Herabfallen der Last!

d. Sicherheitshinweise für die Inbetriebnahme

- i. Überprüfen Sie vor jeder Inbetriebnahme die Maschine auf Schäden. Prüfen Sie, ob Warnschilder fehlen, oder unleserlich sind.
- ii. Kontrollieren Sie die Maschine auf lose Schrauben, Risse, Verschleiß, Undichtheiten und sonstige Beschädigungen.
- iii. Beseitigen Sie Undichtheiten und ersetzen Sie schadhafte Bauteile sofort.
- iv. Nehmen Sie niemals eine schadhafte Maschine in Betrieb.
- v. Vergewissern Sie sich, dass niemand an der Maschine, oder im Gefahrenbereich arbeitet. Warnen Sie umstehende Personen vor der Inbetriebnahme der Maschine.

e. Hinweise für ein sicheres Arbeiten

- i. Machen Sie sich vor Aufnahme der Arbeit mit den Besonderheiten der Arbeitsumgebung vertraut. Dazu gehören z.B. Hindernisse im Arbeitsbereich, Tragfähigkeit des Bodens, notwendige Absicherungen, usw.
- ii. Sorgen Sie für eine sofortige Reparatur von schadhafte Maschinenbauteilen.
- iii. Überzeugen Sie sich persönlich davon, dass niemand gefährdet wird, wenn Sie die Maschine in Betrieb nehmen.

f. Maßnahmen für eine sichere Wartung

- i. Führen Sie keine Wartungs- oder Reparaturarbeiten durch, die Sie nicht beherrschen.
- ii. Ersatzteile müssen den vom Hersteller freigegebenen technischen Anforderungen entsprechen. Ersatzteile, die nicht den technischen Anforderungen des Herstellers entsprechen können die Sicherheit der Maschine beeinträchtigen.
- iii. Tragen Sie sichere Arbeitskleidung.
Bei bestimmten Arbeiten kann das Tragen von zusätzlicher persönlicher Schutzausrüstung (Schutzbrille, Schutzhelm, Sicherheitsschuhe, Arbeitshandschuhe, usw.) vorgeschrieben sein.
- iv. Bei Wartungs- und Instandsetzungsarbeiten, ziehen Sie gelöste Schraubverbindungen stets fest an.
- v. Bei Wartungsarbeiten, hängen Sie ein Warnschild „**NICHT EINSCHALTEN**“ gut sichtbar an das Startschloss der Trägermaschine, an die der Kegelspalter angebaut ist. Ziehen Sie den Zündschlüssel ab.
- vi. Sorgen Sie für eine sichere und umweltschonende Entsorgung von Betriebsstoffen und Austauschteilen.
- vii. Versuchen Sie nicht, schwere Teile anzuheben.
Verwenden Sie dafür geeignete Hilfsmittel mit

ausreichender Tragkraft. Der Aufenthalt unter schwebenden Lasten ist verboten!

- viii. An hydraulischen Einrichtungen darf nur Personal mit speziellen Kenntnissen in der Hydraulik arbeiten.
- ix. Tragen Sie Arbeitshandschuhe bei der Suche nach Leckagen. Ein feiner Flüssigkeitsstrahl unter Druck kann die Haut durchdringen.
- x. Lösen Sie keine Hydraulikleitungen oder Verschraubungen bevor der Kegelspalter nicht sicher abgelegt und der Motor der Trägermaschine, an die der Kegelspalter angebaut ist, abgestellt ist.
- xi. Überprüfen Sie Hydraulikleitungen und Verschraubungen regelmäßig auf Undichtheiten und Beschädigungen. Beseitigen Sie Undichtheiten oder Beschädigungen umgehend.

3. Montage und Betrieb

a. Montage des Bausatzes

Verfahren Sie zur Montage des Kegelspalterbausatzes gemäß der in Anhang II enthaltenen Montageanleitung.

Zu 1: Pos.12 Sechskantschraube und Pos. 10 Kegelspitze einkleben (z.B. mit Loctite) um eine unbeabsichtigte Lockerung der Verbindung zu vermeiden.

Zu 3: Vor dem Zusammenfügen des Hydraulikmotors oder des Planetengetriebes mit der Lagerung, muss die Plastikabdeckung des Lagers entfernt werden, um die Lagerschmierung über den Schmiernippel an der Lagerschale zu ermöglichen.

Tipp: Zum leichteren Zusammenfügen des Antriebszapfens

des Hydraulikmotors bzw. des Planetengetriebes mit der Welle des Kegelsplatters, kann die Aufnahmebohrung der Welle vorsichtig erwärmt werden.

Benutzen Sie zum Anheben schwerer Bauteile ein geeignetes Hilfsmittel z.B. Kran, usw.

b. Anbau des Kegelsplatters an Ihre Arbeitsmaschine

Auf die mitgelieferte Grundplatte können Sie die erforderlichen Gehäuse- und Anbauteile befestigen, die Sie zur Aufnahme des Kegelsplatters an Ihre Arbeitsmaschine benötigen z.B. Schnellwechseleinrichtung eines Baggers, usw.

Achten Sie bei der Ausführung des Gehäuses sowie der Aufnahmevorrichtungen auf eine ausreichende Tragfähigkeit der Bauteile die Sie benutzen möchten, sowie ausreichende Festigkeit eventuell notwendiger Schweißnähten.

Die Ausführung des Gehäuses und der Aufnahmevorrichtung, sowie die Dimensionierung der notwendigen Bauteile liegen in der Verantwortung und im Ermessen des Anwenders. Wir übernehmen keine Haftung für Schäden, die sich aus nicht ausreichender Ausführung oder Dimensionierung der Gehäuseteile, der Aufnahme oder ihrer Bauteile ergeben.

Bei der Ausführung der hydraulischen Anschlüsse sind die Angaben unter 1.iii. zu beachten.

c. **Betrieb**

i. **Der Spaltvorgang**

Vor dem eigentlichen Aufspalten des Holzstammes muss dieser so positioniert werden, dass ein Mitdrehen des Spaltgutes verhindert wird. Sie können z.B. ein eventuell vorhandenes Planier- oder Abstützschild Ihrer Trägermaschine als Anschlag nutzen.

Vergewissern Sie sich vor dem Absenken des Kegelspalters auf das Spaltgut, dass sich keine Personen im Gefahrenbereich aufhalten.

Berücksichtigen Sie beim Wählen der Spaltposition am

Holzstück, den Stammdurchmesser und die Länge des Spaltgutes um ein Steckenbleiben des Kegels im Holz zu verhindern.

Versuchen Sie nicht, unvollständig gespaltene Holzteile durch seitliche Kippbewegungen des Spalters, z.B. mit „Power-Tilt“, usw. auseinanderzudrücken. Dies könnte zu Beschädigungen des Kegels führen.

4. **Wartung**

a. **Lagerschmierung**

Über den Schmiernippel an der Lagerschale kann Schmierfett in das Rollenlager der Antriebswelle gepresst werden. Schmieren Sie das Lager 1 x jährlich ab.

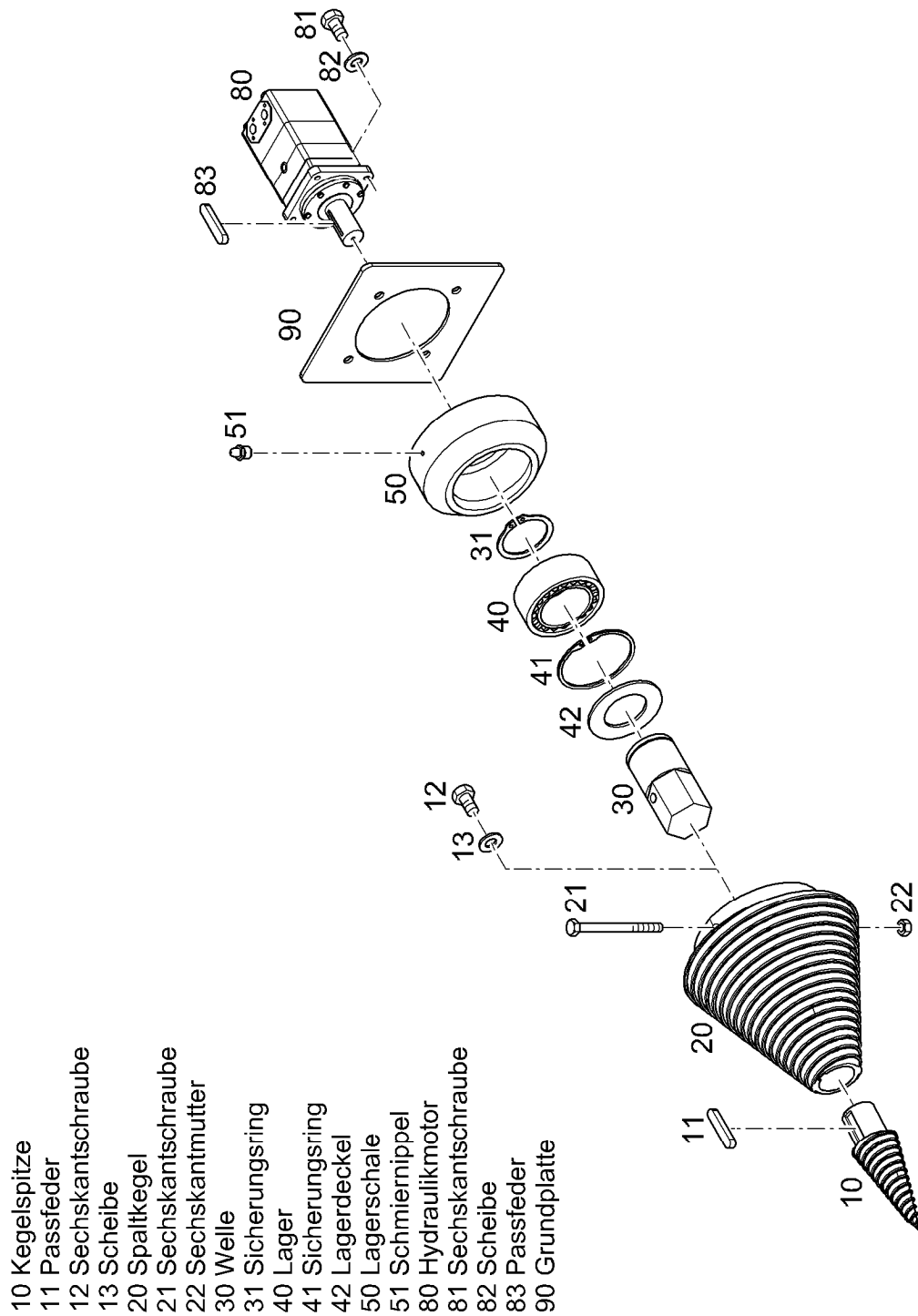
b. **Kegelspitze**

Wird die Kegelspitze stumpf, muss mehr Kraft beim Ansetzen des Kegels auf das Spaltgut ausgeübt werden. Um Ihre Arbeitsmaschine zu schonen und ein produktives Arbeiten zu ermöglichen muss die Kegelspitze eventuell nachgeschärft oder erneuert werden.

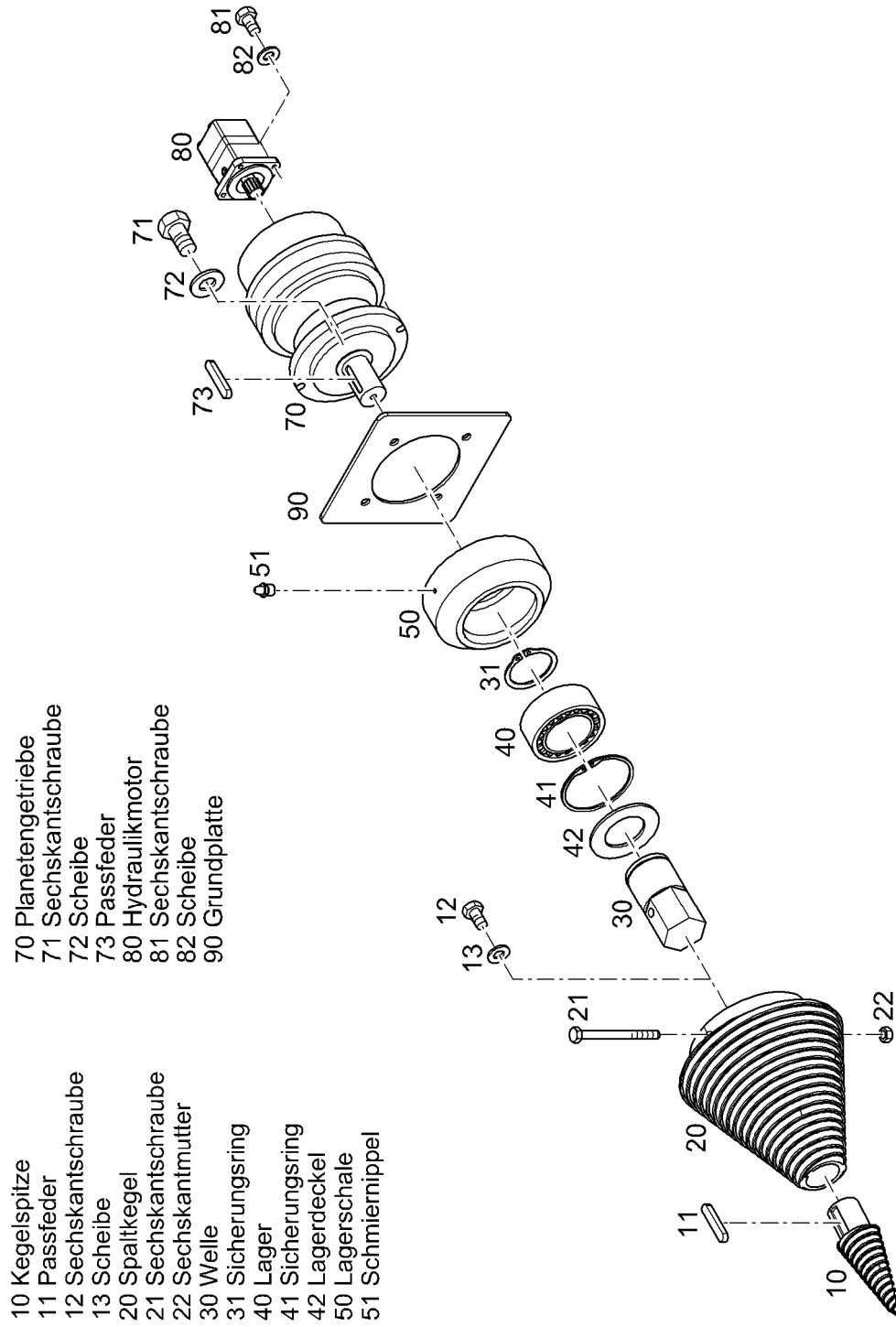
Tragen Sie bei der Demontage der Kegelspitze Arbeitshandschuhe, um Schnitt oder Stichverletzungen zu vermeiden.

Anhang I – Ersatzteilliste

Kegelspalter mit Planetengetriebe

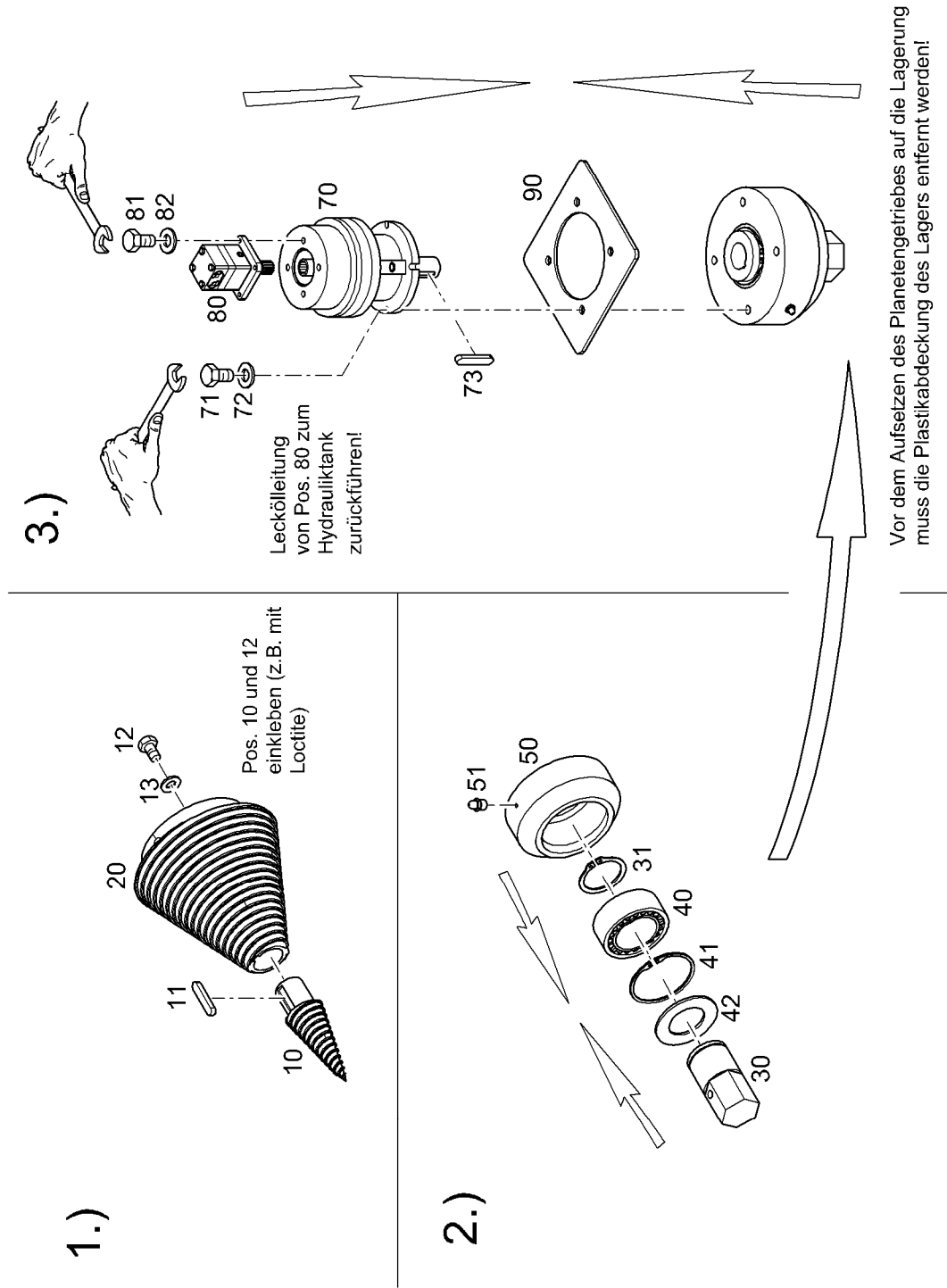


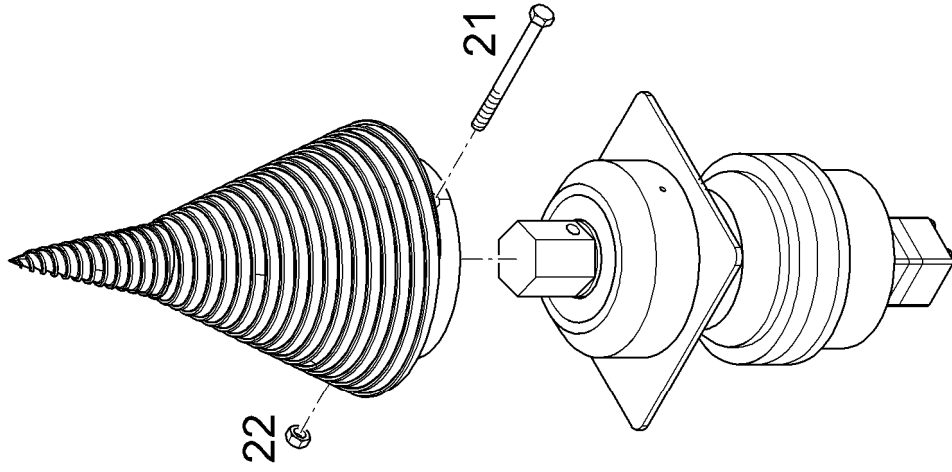
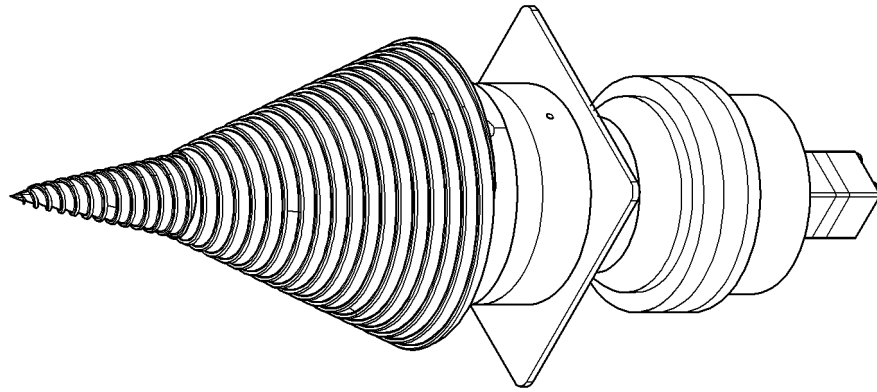
Kegelspalter mit Hydraulikmotor



Anhang II - Montageanleitung

Kegelspalter mit Planetengetriebe

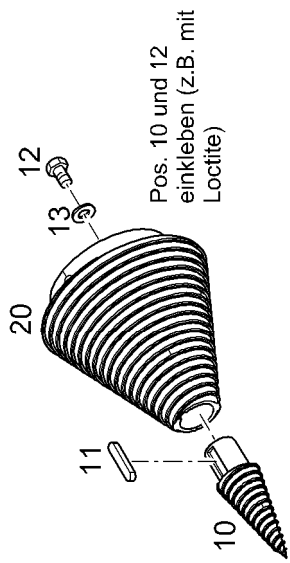




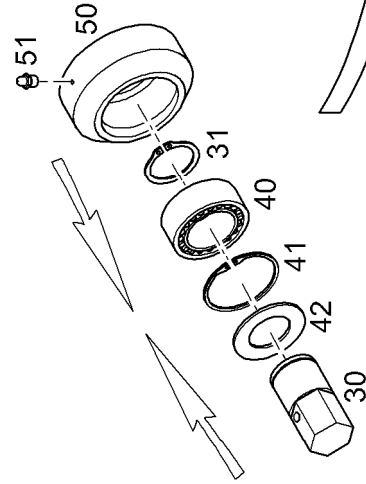
4)

Kegelspalter mit Hydraulikmotor

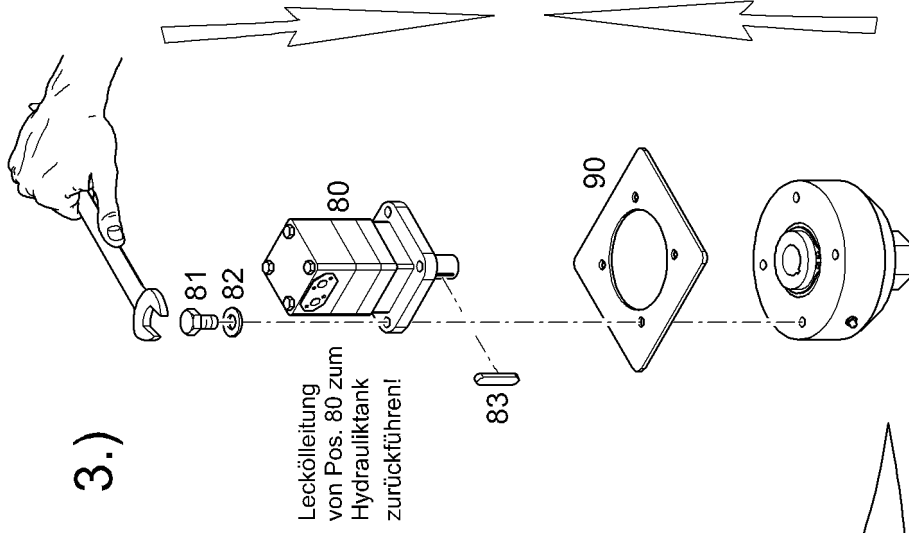
1.)



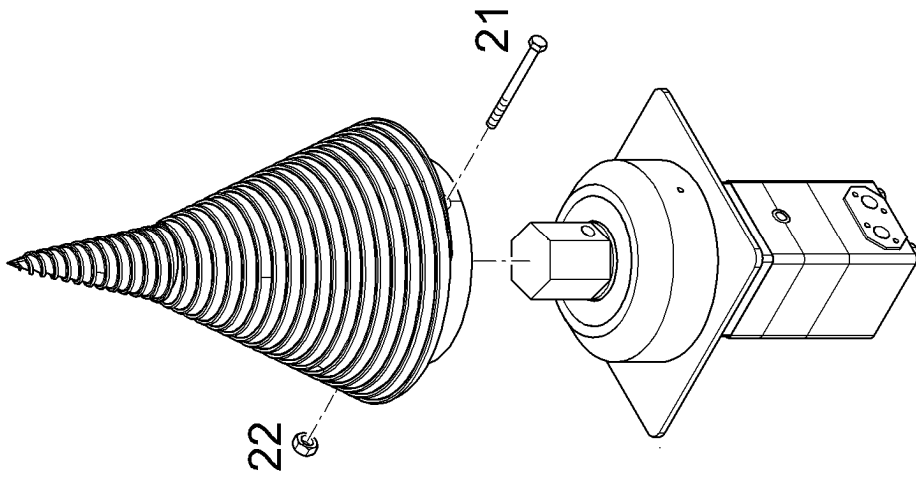
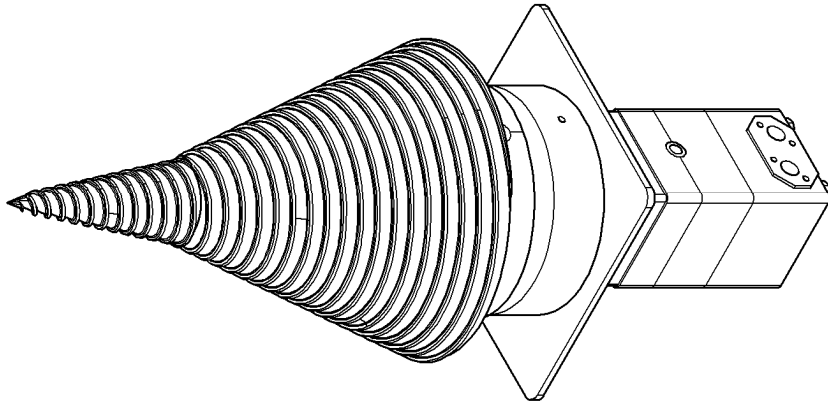
2.)



3.)



Vor dem Aufsetzen des Hydraulikmotors auf die Lagerung muss die Plastikabdeckung des Lagers entfernt werden!



4)