



**WALK**  
KEGELSPALTER

# PRODUKT ÜBERSICHT



WALK MASCHINENHANDEL KG  
[www.walk-kegelspalter.at](http://www.walk-kegelspalter.at)





## Willkommen bei WALK - Kegelspalter.

Seit über zwanzig Jahren steht der Name WALK für Zuverlässigkeit und Innovation in der Entwicklung hochwertiger Kegelspalter. Unser Ziel war und ist es, ein Werkzeug anzubieten, das nicht nur große Baumstämme und Problemhölzer sicher und effizient spaltet, sondern auch in Bezug auf Stabilität und Langlebigkeit keine Kompromisse eingeht.

### Hervorragende Stabilität als Standard:

Wir sind überzeugt, dass Qualität im Detail liegt. Deshalb sind alle Komponenten unserer Kegelspalter bewusst überdimensioniert, um höchste Stabilität und Langlebigkeit zu garantieren – auch unter extremen Bedingungen.

### Durchdachte Spalttechnologie:

Durch jahrelange konsequente Optimierung entstanden unsere speziellen 2G und 3G DIVERGENZ\* Spaltkegel, die mit unterschiedlichen Gewindesteigungen eine optimale Spaltwirkung erzielen.

### Maßgeschneiderte Lösungen:

Dank unseres modularen Baukastensystems passen wir jeden Kegelspalter an die spezifische hydraulische Leistung Ihres Trägerfahrzeugs an – für maximale Performance Ihres Equipments.

### Vorteile, die überzeugen:

- Effizientes Spalten und manipulieren des Holzes in einem Arbeitsgang.
- Unabhängiges und sicheres Arbeiten unter allen Wetterbedingungen.
- Steigerung des Brennwertes Ihres Holzes durch effektives Vorspalten.

### Beratung mit Weitblick:

Wir wissen, dass die Anforderungen unserer Kunden so vielfältig sind wie die Landschaften, in denen sie arbeiten. Deshalb legen wir großen Wert darauf, mit Ihnen zusammen den Kegelspalter zu finden, der zu Ihrem Fahrzeug, Ihrem Holz und Ihrer Arbeitsweise passt. Um den für Sie passenden Kegelspalter zu finden, sind folgende Kriterien von entscheidender Bedeutung:

- **Art und maximale Größe (Ø) des zu spaltenden Holzes.**
- **Typ und Gewicht des Trägerfahrzeugs.**
- **Hydraulische Leistung des Trägerfahrzeugs (L/min und maximaler Öldruck).**

Mit dem WALK Kegelspalter entscheiden Sie sich für ein Produkt, das bei Waldbesitzern über Garten- und Landschaftsbauern bis hin zu Privatanwendern Vertrauen genießt. Kontaktieren Sie uns und wir unterstützen Sie dabei, den optimalen Kegelspalter für Ihre Anforderungen zu finden.

\*PRO Serie

*Thomas Walk*  
www.walk-kegelspalter.at

# EVO 200

Kegelspalter & Zubehör  
Seite 4



# EVO 200X

Kegelspalter & Zubehör  
Seite 9



# EASY 200

Kegelspalter & Zubehör  
Seite 14



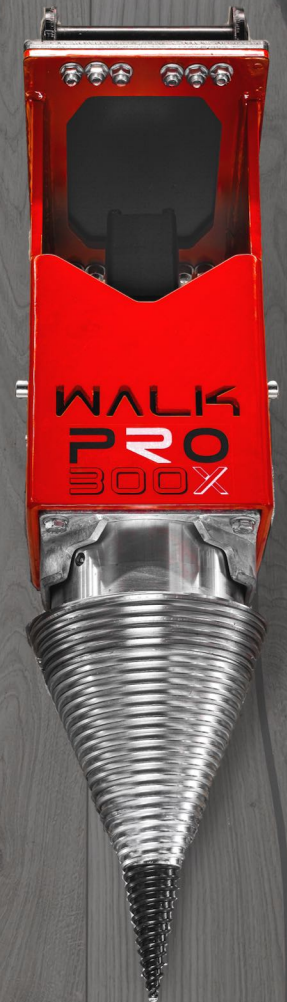
# PRO 250

Kegelspalter & Zubehör  
Seite 20



# PRO 300X

Kegelspalter & Zubehör  
Seite 26





# EVO 200

## 500|630|800

### Unser kompaktes Kraftpaket für Minibagger.

Der EVO 200 Kegelspalter ist das perfekte Einstiegsgerät für ambitionierte Anwender.

Speziell für den Betrieb an Minibaggen, Hofladern, Frontladern und leichteren Trägerfahrzeugen konzipiert, bietet dieses Modell eine einfache, aber effektive Lösung für vielfältige Spaltaufgaben.

Durch Verzicht auf das HEXAGON Schnellwechselsystem unserer PRO und EASY Serien, hält der EVO 200 die Dinge unkompliziert und fokussiert sich ganz auf seine Hauptaufgabe: das Spalten von Holz.

Bereits in der Basismotorisierung, liefert der EVO eine Spaltkraft, die sich mit einem 22 Tonnen Keilspalter messen kann!

Damit eignet er sich hervorragend für den Garten- und Landschaftsbau, für die Herstellung von Kaminholz und das Vorspalten von Stammholz.

Die solide Bauweise und die Verwendung eines doppelten Schrägrollenlagers sorgen für eine hohe Widerstandsfähigkeit gegen Axial- und Radialkräfte.

Als Bausatz angeboten, bietet der EVO 200 zudem die Flexibilität, die Sie für eine maßgeschneiderte Eigenbau-Lösung benötigen.

#### Vorteile, die überzeugen:

- Effizientes Holzspalten und Manipulieren in einem Arbeitsgang.
- Schonende Behandlung Ihrer Maschinen, da die Spaltarbeit durch den Kegelspalter und nicht durch die Trägermaschine erfolgt.
- Unabhängiges Arbeiten bei jedem Wetter, ohne großen körperlichen Einsatz.
- Hochleistungs-Hydraulikmotoren für Spitzenleistung.
- Kompakte und robuste Konstruktion für die anspruchsvollsten Aufgaben.
- Ideal für den Einsatz mit Minibaggen und leichteren Trägerfahrzeugen.

Steigern Sie Ihre Produktivität und senken Sie Ihre Arbeitsbelastung mit dem EVO 200 Kegelspalter.



# EVO 200

## 500|630|800

**Maschinenklasse:**

0,8 - 3,5 Tonnen; Minibagger, Frontlader, Hoflader, Traktoren usw.

**Gewicht:**

95 - 110 Kg.

**Hydraulikmotoren:**

**500:** 180 - 240 bar, 518 ccm, max. 2300 Nm

**630:** 180 - 240 bar, 666 ccm, max. 2400 Nm

**800:** 180 - 240 bar, 801 ccm, max. 2500 Nm

**Ölmenge:**

20 -70 lt./min.

**Öldruck:**

180 - 240 bar

**Lagerung:**

Integriertes doppeltes Schrägrollenlager für hohe Axial- und Radialkräfte.

**Spaltkegel:**

Ø 200 mm, 1G Gewinde mit 12 mm Gewindesteigung

**Kegelspitze:**

Chrom - Stahl gehärtet, Austauschbar.

**Schnellwechsler:**

Schnellwechsler für verschiedene Systeme erhältlich.  
Geschraubte Anbauplatte im Lieferumfang.

**Leckölleitung:**

Nicht erforderlich.

**Bausatz:**

Als Bausatz erhältlich.

**Planetengetriebe:**

Nicht erhältlich. [PRO 300X]

**Optionales Zubehör: Erdbohrer, Stockfräse...**

Nicht erhältlich. [PRO | EASY - Serien]

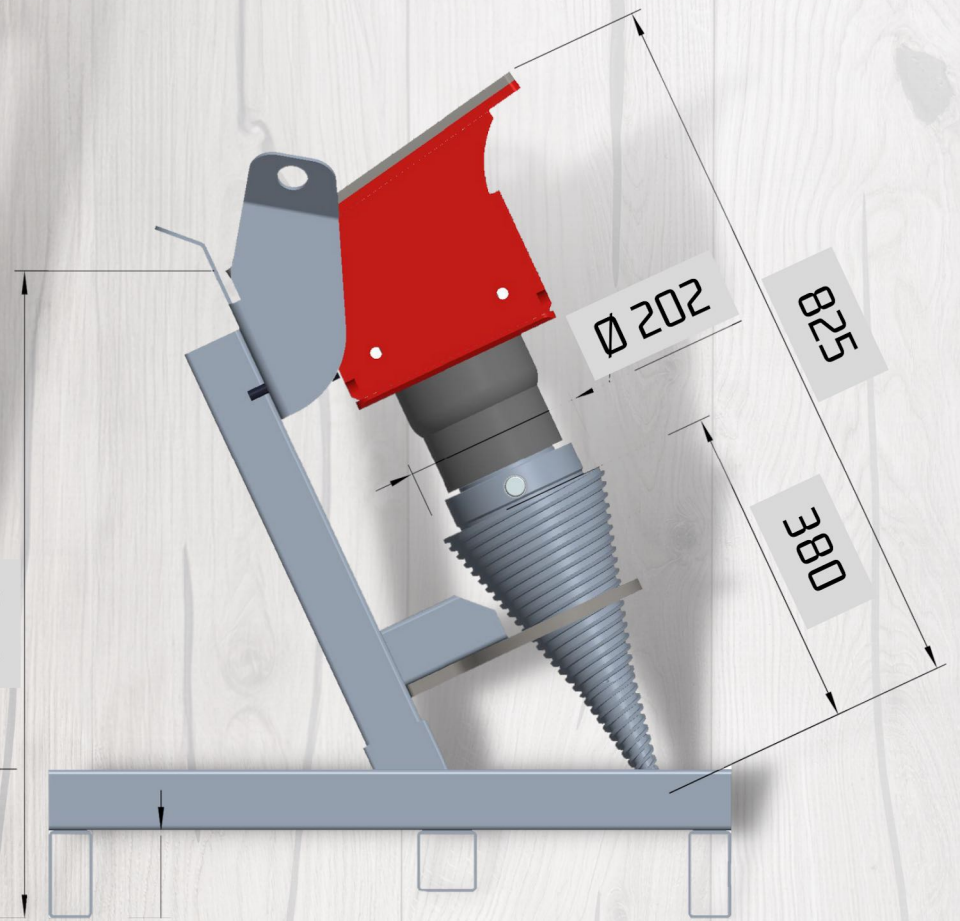
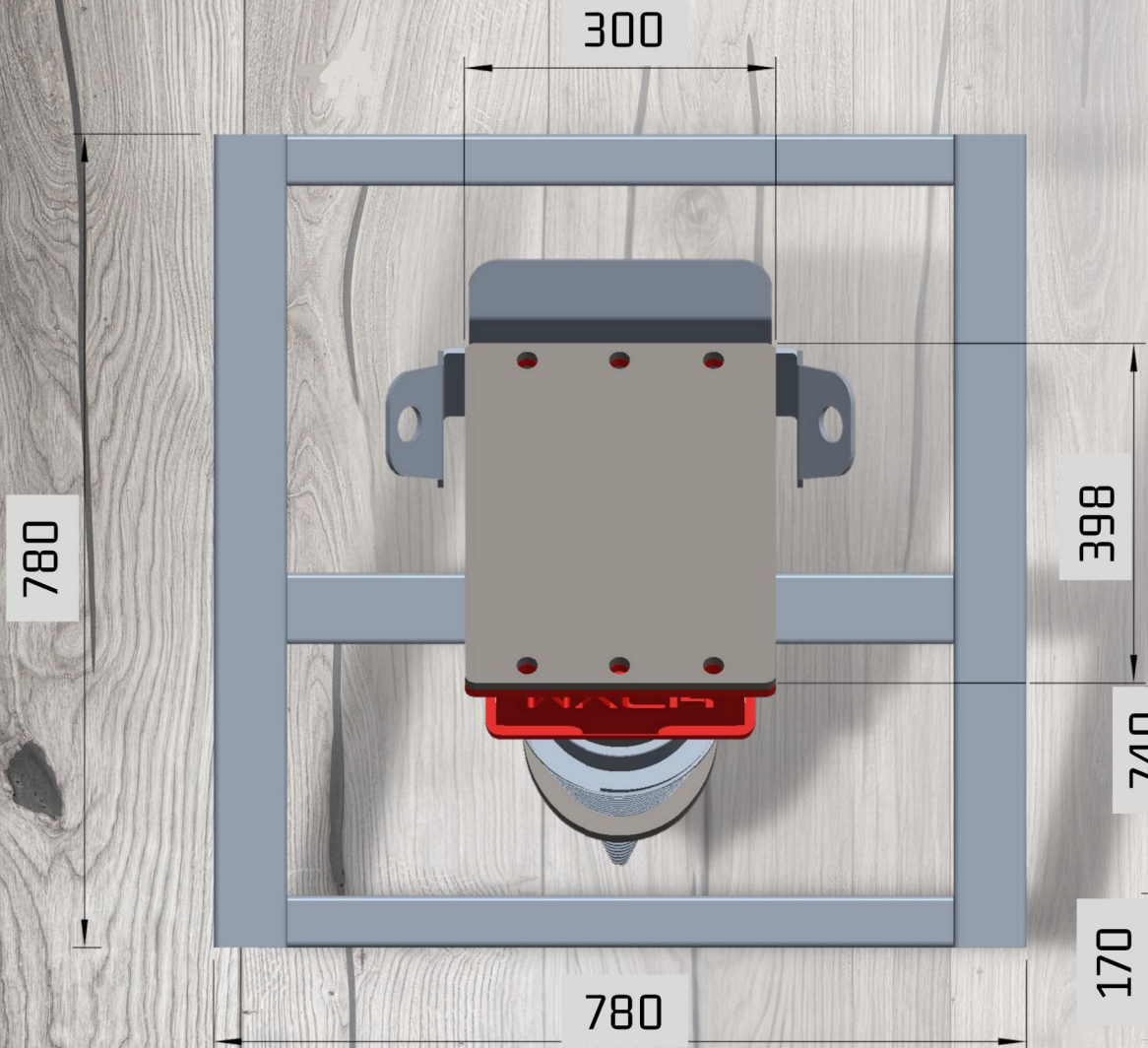
**Hexagon Schnellwechselsystem für Zubehör.**

Nicht erhältlich. [PRO | EASY - Serien]

# EVO 200

## 500|630|800

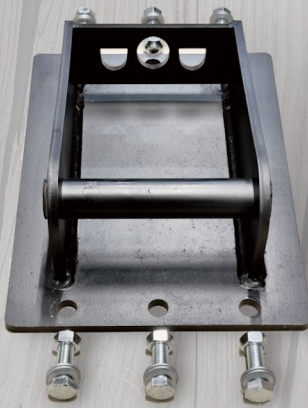
### ABMESSUNGEN



\*Transportgestell optionales Zubehör



Anbauplatte im Lieferumfang



Baggeraufnahme MS01



Baggeraufnahme M3/SW010

# EVO 200

## 500|630|800

### ZUBEHÖR

Kompatibles Zubehör für den EVO 200 Kegelspalter.

Wir bieten Baggeraufnahmen der bekannten Marken sowie individuelle Sonderanfertigungen gemäß Ihren Zeichnungen.

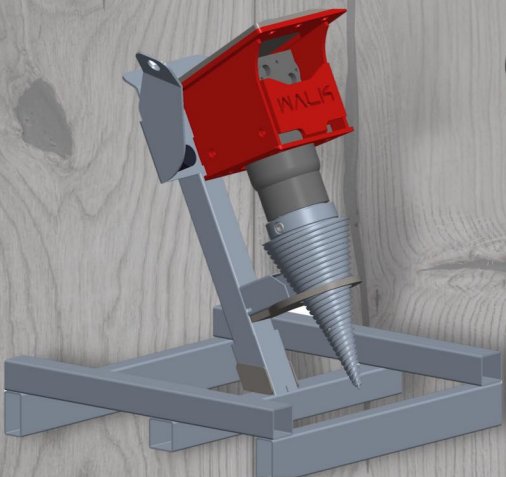
Zusätzlich fertigen wir hochwertige Hydraulikschläuche nach Maß, komplett mit passenden Kupplungen für Ihr Fahrzeug.



Euroaufnahme



Hydraulikschläuche nach Maß.



Lager und Transportgestell



Teleskopaufnahme Lader





# EVO 200

## 500|630|800

### BAUSATZ

**Der EVO 200 Bausatz - Maßgeschneidert für individuelle Anforderungen.**

Der EVO Bausatz richtet sich an Personen, die ein eigenes Gehäuse konzipieren möchten. Mit einer quadratischen Stahlplatte (300 x 300 x 12 mm) als Ausgangspunkt, können Sie ein Gehäuse kreieren, das nicht nur funktionell, sondern auch visuell Ihren Vorstellungen entspricht.

**Der EVO Bausatz enthält alles, was Sie für den Start benötigen:**

- Stahlgrundplatte (300 x 300 x 12 mm)
- Hydraulikmotor.
- Flansch und Spaltkegel.
- Befestigungsmaterial.

Für Fragen oder Beratung stehen wir Ihnen gerne zur Verfügung – kontaktieren Sie uns!







# EVO 200X

## 630|800|1000

### Die EVO-lution unseres Bestsellers.

Bereit, Ihre Holzspaltprozesse auf das nächste Level zu heben?

Wenn Sie regelmäßig große Mengen Holz spalten möchten, ist der EVO 200X die ideale Lösung für Sie.

Dieses Kraftpaket ist speziell für Trägerfahrzeuge von 1,5t bis 9t Gewichtsklasse entwickelt worden und vereint Kraft und Robustheit für Ihre Wald- und Forstarbeiten.

Durch Verzicht auf das HEXAGON Schnellwechselsystem unserer PRO und EASY Serien, hält der EVO 200X die Dinge einfach und fokussiert sich ganz auf seine Hauptaufgabe: **das Spalten von Holz.**

Ausgerüstet mit einer großen Palette an Drehmoment starken Motoren, liefert der EVO 200X eine beeindruckende Leistung.

Um sicherzustellen, dass die hohen Radial- und Axialkräfte die Langlebigkeit nicht beeinträchtigen, wurde der EVO 200X mit einer großzügig dimensionierten Lagerung ausgestattet.

Dies gewährleistet, dass der Kegelspalter seine Arbeit verrichten kann, ohne dass der Hydraulikmotor übermäßigen Belastungen ausgesetzt wird. Dadurch können Sie bohren, ziehen und stoßen, ohne die Maschine zu überlasten.

Der geteilte Spaltkegel des EVO 200X misst 250 mm im Durchmesser und verfügt über ein zweigängiges Gewinde mit einer Steigung von 24 mm, um ein schnelles und effizientes Spalten zu ermöglichen.

Die Kegelspitze ist aus gehärtetem Chromstahl [42CrMo4] gefertigt und so konzipiert, dass sie leicht ausgetauscht werden kann, was die Wartung erheblich vereinfacht.

Egal, ob am Bagger oder auf einer mobilen Konsole für Rückewagen montiert – der EVO 200X fügt sich in jedes Arbeitsszenario ein.



# EVO 200X

## 630|800|1000

**Maschinenklasse:**

1,5 - 9 Tonnen; Minibagger, Frontlader, Hoflader, Traktoren usw.

**Gewicht:**

ca. 170 Kg.

**Hydraulikmotoren:**

**630:** 180 - 240 bar, 666 ccm, max. 2400 Nm

**800:** 180 - 240 bar, 801 ccm, max. 2500 Nm

**1000:** 180 - 240 bar, 990 ccm, max. 2800 Nm

**Ölmenge:**

35 - 100 lt./min.

**Öldruck:**

180 - 240 bar

**Lagerung:**

Massives Speziallager um hohe Axial- und Radialkräfte aufzunehmen.

**Spaltkegel:**

Ø 250 mm, 2G Gewinde mit 24 mm Gewindesteigung

**Kegelspitze:**

Chrom - Stahl gehärtet, Austauschbar.

**Schnellwechsler:**

Schnellwechsler für verschiedene Systeme erhältlich.  
Geschraubte Anbauplatte im Lieferumfang.

**Leckölleitung:**

Nicht erforderlich.

**Bausatz:**

Als Bausatz erhältlich.

**Planetengertriebe:**

Nicht erhältlich. (PRO 300X)

**Optionales Zubehör: Erdbohrer, Stockfräse...**

Nicht erhältlich. (PRO | EASY - Serien)

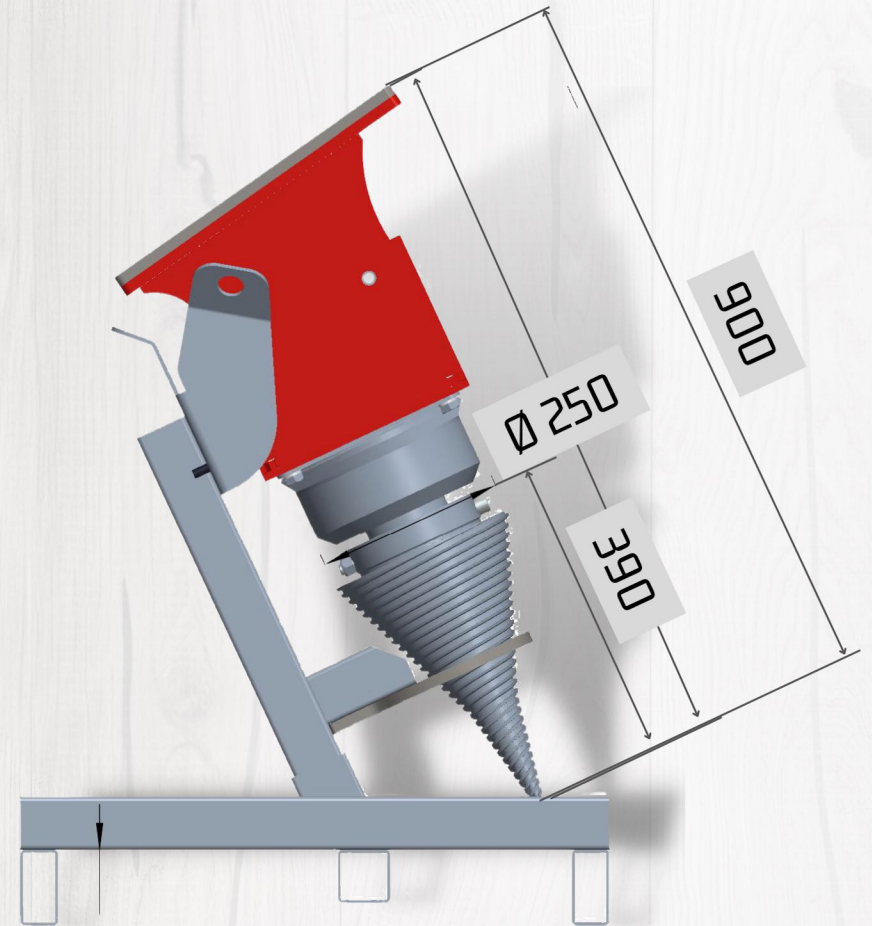
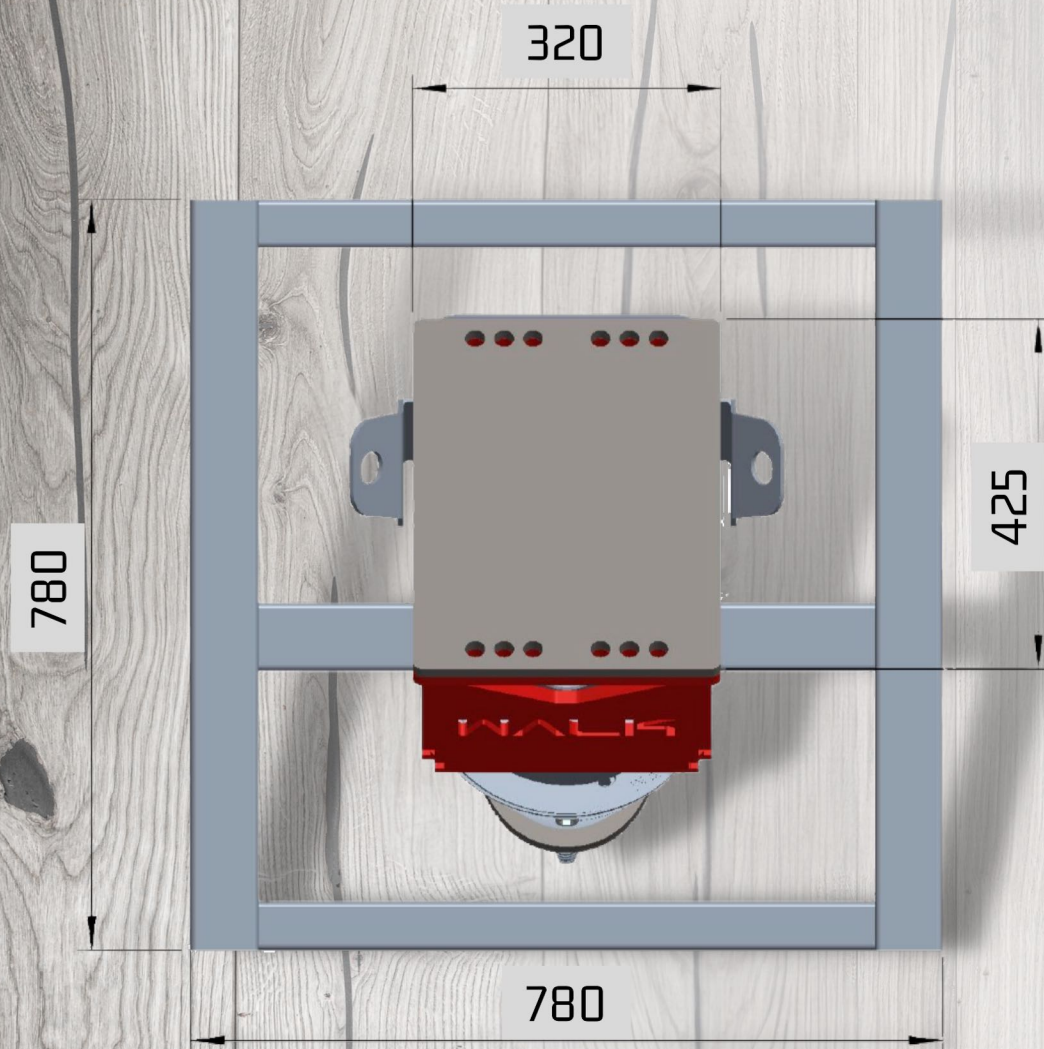
**Hexagon Schnellwechselsystem für Zubehör.**

Nicht erhältlich. (PRO | EASY - Serien)

# EVO 200X

## 630|800|1000

### ABMESSUNGEN



\*Transportgestell optionales Zubehör



Anbauplatte im Lieferumfang



Baggeraufnahme MS03



Baggeraufnahme M10/SW020

# EVO 200X

## 630|800|1000

### ZUBEHÖR

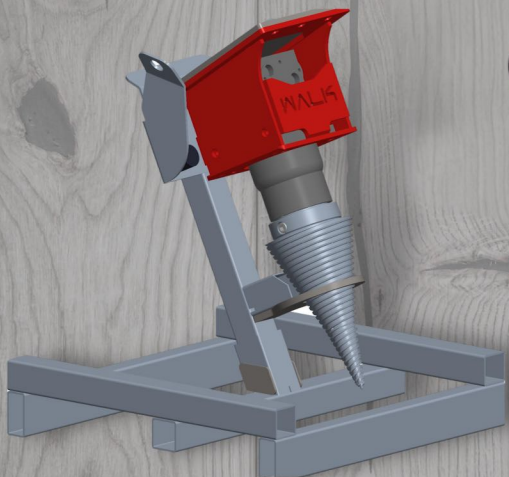
Kompatibles Zubehör für den EVO 200 Kegelspalter. Wir bieten Baggeraufnahmen der bekannten Marken sowie individuelle Sonderanfertigungen gemäß Ihren Zeichnungen. Zusätzlich fertigen wir hochwertige Hydraulikschläuche nach Maß, komplett mit passenden Kupplungen für Ihr Trägerfahrzeug.



Euroaufnahme



Hydraulikschläuche nach Maß.



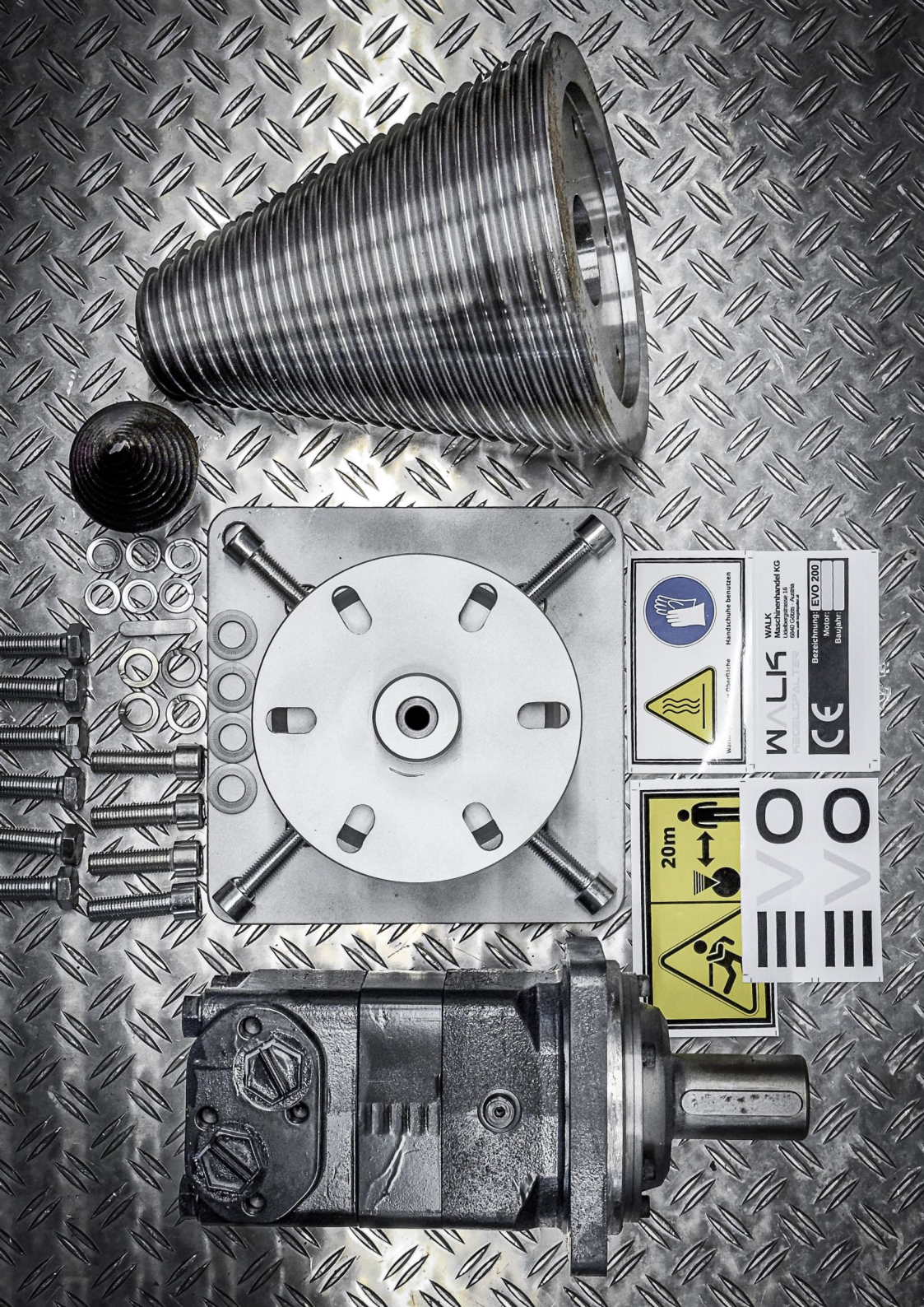
Lager und Transportgestell



Teleskopaufnahme Lader



Konsole für Rückewagen



# EVO 200X

## 630|800|1000

### BAUSATZ

**Der EVO 200X Bausatz - Maßgeschneidert für individuelle Anforderungen.**

Der EVO 200X Bausatz richtet sich an Personen, die ein eigenes Gehäuse konzipieren möchten. Mit der fertig montierten Flanschlagereinheit als Ausgangspunkt, können Sie ein Gehäuse kreieren, das nicht nur funktionell, sondern auch visuell Ihren Vorstellungen entspricht.

**Der EVO 200X Bausatz enthält alles, was Sie für den Start benötigen:**

- Flanschlagereinheit auf geschraubter Grundplatte.
- Hydraulikmotor
- Spaltkegel Ø 250 mm inkl. Kegelspitze.
- Befestigungsmaterial.

Für Fragen oder Beratung stehen wir Ihnen gerne zur Verfügung – kontaktieren Sie uns!





# EASY 200

## 500|630|800|1000

### Unser vielseitiges Multitalent.

Der WALK EASY 200 ist die ultimative Lösung für Profis im Garten- und Landschaftsbau sowie für jeden, der regelmäßig größere Mengen Holz spalten möchte.

Passend für Trägerfahrzeuge von 1 bis 3,5 Tonnen, bietet der EASY 200 eine Top - Leistung, die man bei dieser kompakten Größe nicht vermutet.

Bereits die Basis-Motorisierung ermöglicht Spaltkräfte zu erzeugen, die mit denen eines herkömmlichen 22 Tonnen Keilspalters vergleichbar sind.

Dank des integrierten doppelten Schrägrollenlagers hält der EASY 200 auch hohen Axial- und Radialkräften stand, was ihn sehr langlebig und zuverlässig macht.

#### Nicht nur für Holz:

Der EASY 200 kann mehr als nur Holz spalten! Mit dem praktischen Hexagon - Schnellwechselsystem verwandeln Sie den EASY 200 im Handumdrehen in ein leistungsstarkes Erdbohrgerät und passen sich so flexibel den Bedürfnissen Ihrer Projekte an. Für Anwender, die eine individuelle Anpassung benötigen, ist der EASY 200 auch als Kegelspalter Bausatz erhältlich.

Insgesamt ist der WALK EASY 200 eine robuste, anpassbare und leistungsstarke Lösung für Anwender, die einen zuverlässigen Kegelspalter für eine Vielzahl von Anwendungen suchen.

#### Vorteile, die überzeugen:

- Effizientes Holzspalten und Manipulieren in einem Arbeitsgang.
- Schonende Behandlung Ihrer Maschinen, da die Spaltarbeit durch den Kegelspalter und nicht durch die Trägermaschine erfolgt.
- Unabhängiges Arbeiten bei jedem Wetter, ohne großen körperlichen Einsatz.
- Hochleistungs-Hydraulikmotoren für Spitzenleistung.
- Kompakte und robuste Konstruktion für die anspruchsvollsten Aufgaben.
- Erweiterbar zu Erdbohrer.



# EASY 200

## 500|630|800|1000

**Maschinenklasse:**

0,8 - 3,5 Tonnen; Minibagger, Frontlader, Hoflader, Traktoren usw.

**Gewicht:**

ca. 95 Kg.

**Hydraulikmotoren:**

**500:** 180 - 240 bar, 518 ccm, max. 2300 Nm

**630:** 180 - 240 bar, 666 ccm, max. 2400 Nm

**800:** 180 - 240 bar, 801 ccm, max. 2500 Nm

**1000:** 180 - 240 bar, 990 ccm, max. 2800 Nm

**Ölmenge:**

30 - 100 lt./min.

**Öldruck:**

180 - 240 bar

**Lagerung:**

Doppeltes Schrägrollenlager für hohe Axial- und Radialkräfte.

**Spaltkegel:**

Ø 200 mm, 26 Gewinde mit 24 mm Gewindesteigung

**Kegelspitze:**

Chrom - Stahl gehärtet, Austauschbar.

**Schnellwechsler:**

Schnellwechsler für verschiedene Systeme erhältlich.

Geschraubte Anbauplatte im Lieferumfang.

**Leckölleitung:**

Nicht erforderlich.

**Bausatz:**

Als Bausatz erhältlich.

**Optionales Zubehör:**

Bohrschnecken, Pendelgelenk.

**Hexagon Schnellwechselsystem für Zubehör.**

Ja.

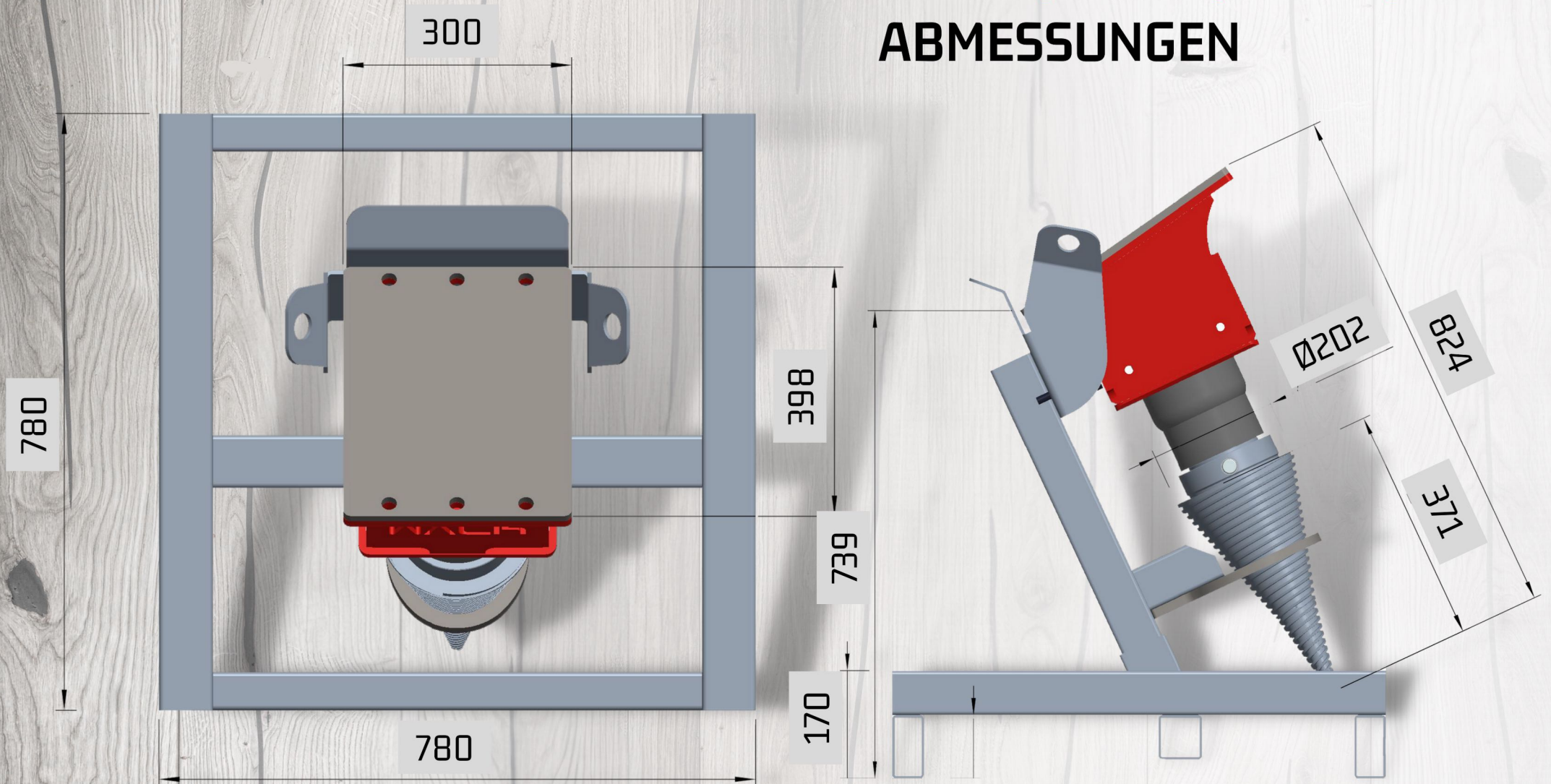
**Planetengetriebe:**

Nicht erhältlich. (PRO 300X)

# EASY 200

500|630|800|1000

## ABMESSUNGEN

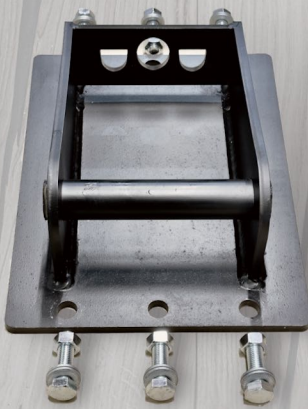


\*Transportgestell optionales Zubehör





Anbauplatte im Lieferumfang



Baggeraufnahme MS01



Baggeraufnahme M3/SW010

# EASY 200 500|630|800|1000 ZUBEHÖR

Kompatibles Zubehör für den EASY 200 Kegelspalter.

Wir bieten Baggeraufnahmen der bekannten Marken sowie individuelle Sonderanfertigungen gemäß Ihren Zeichnungen.

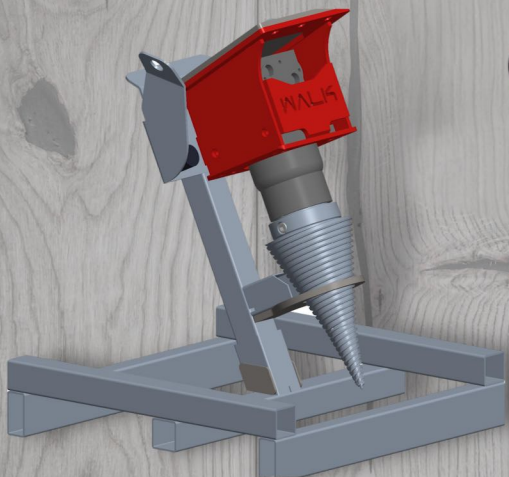
Zusätzlich fertigen wir hochwertige Hydraulikschläuche nach Maß, komplett mit passenden Kupplungen für Ihr Fahrzeug.



Euroaufnahme



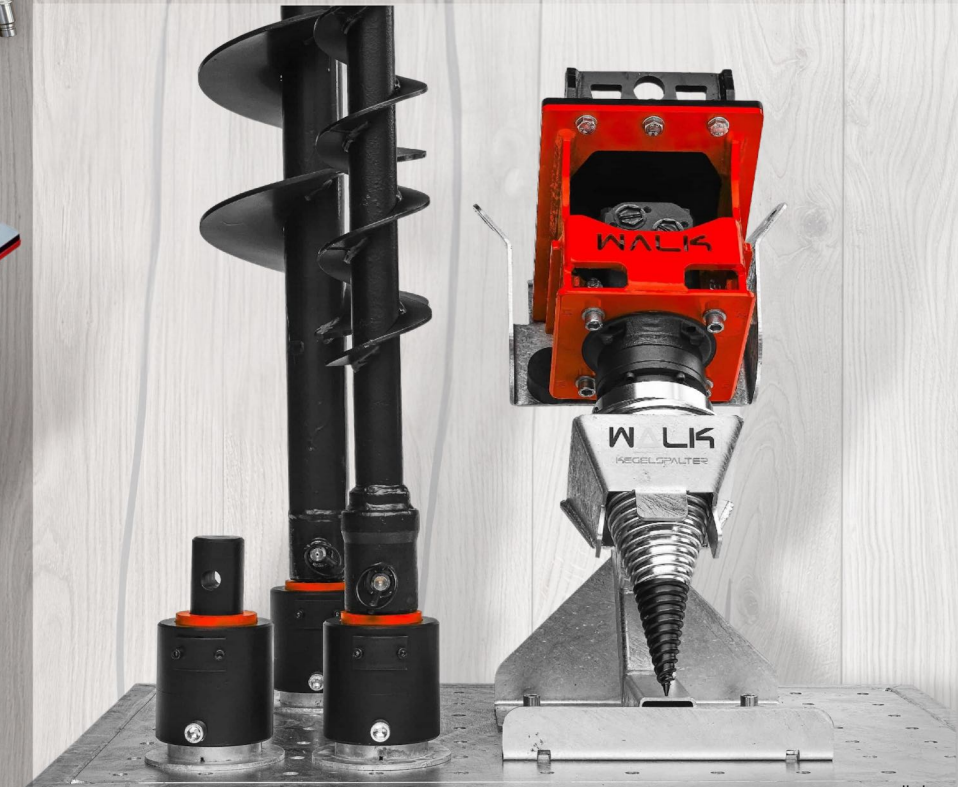
Hydraulikschläuche nach Maß.



Lager und Transportgestell



Teleskopaufnahme Lader





EASY 200 Grundgerät

EASY 200 Grundgerät mit  
Pendelgelenk - Adapter



# EASY 200

## 500|630|800|1000

### ERDBOHRER

Erweitern Sie Ihren EASY 200 Kegelspalter zu einem leistungsfähigen Erdbohrer.

**Schneller Umbau:** Mit unserem optionalen Pendelgelenk verwandeln Sie den EASY 200 Kegelspalter in einen effektiven Erdbohrer. Keine komplexe Montage, nur ein einfaches Anbringen des Pendelgelenks anstelle des Spaltkegels – einfacher kann eine Umrüstung nicht sein.

**Bohrleistung auf jedem Gelände:** Durch das Pendelgelenk kann der Erdbohrer auf unebenem Boden genutzt werden und ermöglicht es der Bohrschnecke, lotrecht in den Boden zu bohren.

**Sicherheit geht vor:** Die Pendelschutzfunktion beugt unkontrolliertem Schwingen des Erdbohrers vor und erhöht die Arbeitssicherheit.

**Für alle Bodenarten:** Ob Schotter, Asphalt, brüchiger Fels, Eis oder gefrorener Boden – die kompatiblen Bohrschnecken mit MFT-Zähnen sind für diese Anforderungen ausgelegt.

**Flexible Schnecken Größen:** Wählen Sie aus Durchmessern von 100 mm bis 400 mm, die passende Größe für Ihr Projekt.

**Bohrschnecken mit MFT - Zähnen**

**Anwendungsbereich:**

Bohrarbeiten in Schotter, Asphalt, brüchigem Fels, Eis, gefrorenem Boden.

- Anschluss: Ø 65 mm rund
- Gesamtlänge: 1200 mm
- Wendelstärke: 8 mm
- Verfügbare Durchmesser: Ø 100, 150, 200, 250, 300, 350, 400 mm.

# EASY 200

500|630|800|1000

## BAUSATZ

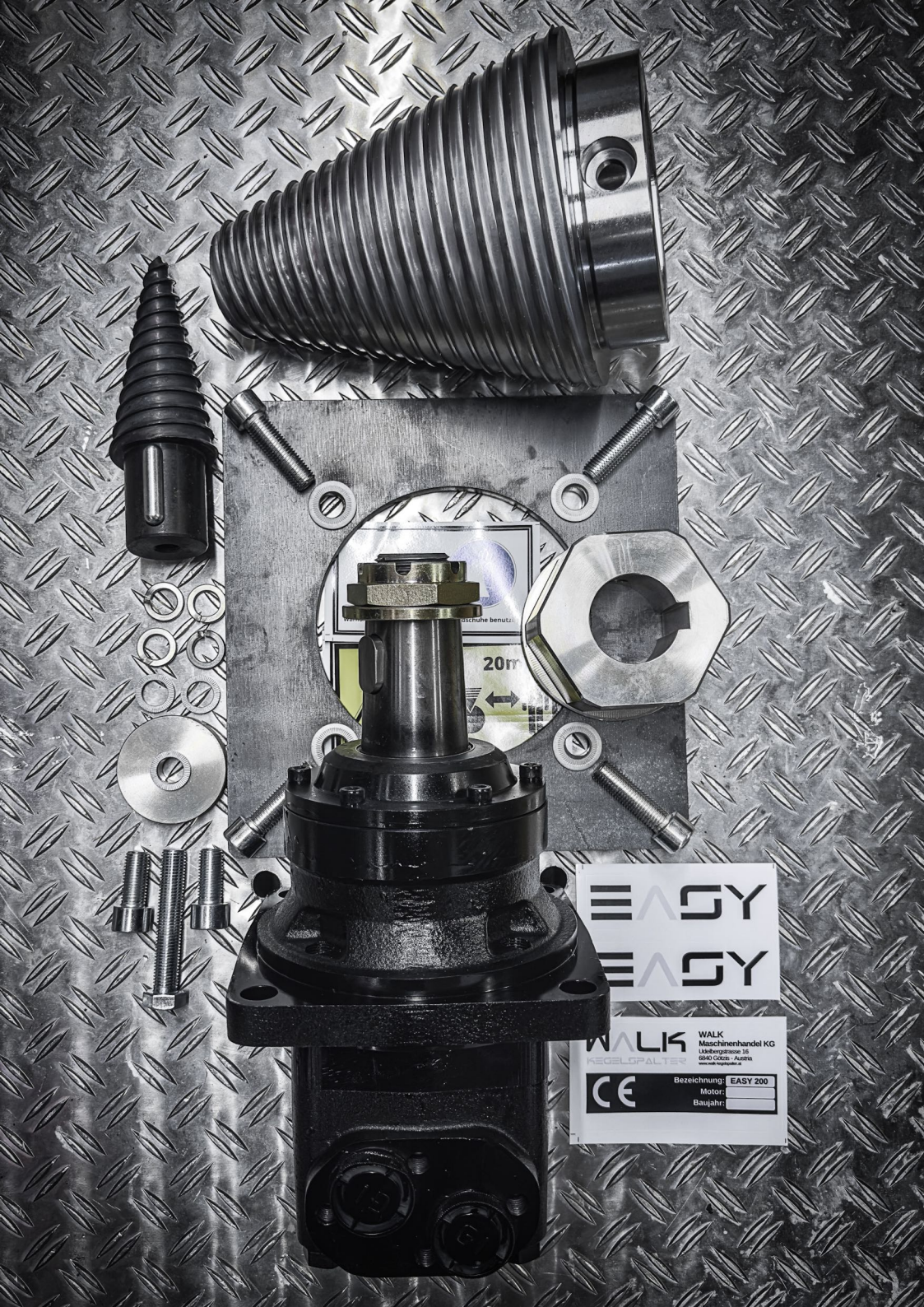
**Der EASY 200 Bausatz - Maßgeschneidert für individuelle Anforderungen.**

Der EASY Bausatz richtet sich an Personen, die ein eigenes Gehäuse konzipieren möchten. Mit einer quadratischen Stahlplatte (300 × 300 × 12 mm) als Ausgangspunkt, können Sie ein Gehäuse kreieren, das nicht nur funktionell, sondern auch visuell Ihren Vorstellungen entspricht.

**Der EASY 200 Bausatz enthält alles, was Sie für den Start benötigen:**

- Stahlgrundplatte (300 x 300 x 12 mm)
- Hydraulikmotor
- Hexagon und Spaltkegel mit Kegelspitze
- Befestigungsmaterial

Für Fragen oder Beratung stehen wir Ihnen gerne zur Verfügung – kontaktieren Sie uns!



EASY  
EASY

WALK  
KEGELSPALTER

WALK  
Maschinenhandel KG  
Ludwigstraße 16  
6940 Cellec - Hagelsitz  
www.walk-kegelspalter.at

Bezeichnung: EASY 200  
Motor:   
Baujahr:

CE





4 JAHRE  
GARANTIE

# PRO 250

## 630 | 800 | 1000

### Unser Spezialist für (fast) alles.

Der PRO 250 Kegelspalter steht an der Spitze unserer Produktpalette und richtet sich an professionelle Anwender, die keine Kompromisse bei Stabilität und Zuverlässigkeit eingehen. In Kombination mit Trägerfahrzeugen von 3,5t bis 16t, erleichtert der PRO das Spalten von Baumstämmen, Baumwurzeln und extremen Gehölzen enorm.

#### **Konstruiert für Dauerbetrieb und Beständigkeit:**

Um diese Stabilität zu gewährleisten, kommt in unseren PRO Modellen ein äußerst massives Speziallager zum Einsatz.

Dieses Speziallager besteht aus einer Ø105 mm Hexagon Antriebswelle, gelagert in zwei Doppelreihigen Schrägkugellager,

welche sämtliche Radial- und Axialkräfte aufnehmen.

Die Motorwelle des Ölators bleibt unbelastet!

Dadurch können Sie mit dem Spaltkegel bohren, ziehen und stoßen, ohne den Kegelspalter zu überlasten.

Auch das Anheben von schweren Baumstämmen kann dem PRO 250 nichts anhaben.

#### **Effizienz beim Spaltvorgang:**

Die spezielle Bauform des Spaltkegels (DIVERGENZ\* Kegel) mit 2G und 3G Gewindegängen gewährleistet eine optimale Spaltleistung, besonders bei schwer zu spaltendem Holz. (Pappeln usw.)

Der zweigeteilte Spaltkegel mit Ø 250 mm kann mit einem optional erhältlichen Erweiterungsring auf Ø 300 mm vergrößert werden.

#### **Multifunktionalität:**

Ob auf einer mobilen Konsole für Forstgemeinschaften oder am Hacker bzw. Rückewagen – die PRO Serie ist vielseitig einsetzbar.

Mit dem Hexagon-Schnellwechselsystem kann der PRO 250, schnell in ein Erdbohrgerät oder eine Stockfräse umgewandelt.

#### **Vertrauen durch Qualität:**

Kunden profitieren von einer umfangreichen Garantie von bis zu 4 Jahren, die unser Vertrauen in die Haltbarkeit des Geräts widerspiegelt.

#### **Kundenmeinungen:**

Für einen authentischen Einblick in die Leistung des WALK PRO 250 laden wir Sie ein, die Anwenderberichte auf unserer Website zu erkunden. Diese Berichte bieten einen fundierten Überblick über die unterschiedlichen Anwendungsgebiete der PRO Kegelspalter und dienen als objektive Informationsquelle über reale Einsatzszenarien.



PRO Speziallager



DIVERGENZ\* Kegel



Kegelerweiterung Ø 300 mm



# PRO 250

## 630|800|800HD|1000

**Maschinenklasse:**

3,5 - 16 Tonnen.

**Gewicht:**

ca. 190 Kg.

**Hydraulikmotoren:**

**630:** 180 - 240 bar, 666 ccm, max. 2400 Nm

**800:** 180 - 240 bar, 801 ccm, max. 2500 Nm

**800HD:** 270 - 420 bar, 801 ccm, max. 4200 Nm

**1000:** 180 - 240 bar, 990 ccm, max. 2800 Nm

**Ölmenge:**

30 - 150 lt./min.

**Öldruck:**

180 - 240 bar (Hochdruck Motor: 270 - 420 bar)

**Lagerung:**

Ø 105 mm Hexagon Welle in Speziallager für extrem hohe Axial- und Radialkräfte.

**Spaltkegel:**

DIVERGENZ - Spaltkegel: Zweiteilig, Ø 250 mm (Opt. Erweiterungsring Ø 300 mm)

Gewindesteigung: 24 mm - 2G oder 36 mm - 3G

**Kegelspitze:**

Chrom - Stahl gehärtet, Austauschbar.

**Schnellwechsler:**

Schnellwechsler für verschiedene Systeme erhältlich.

Geschraubte Anbauplatte im Lieferumfang.

**Leckölleitung:**

Nicht erforderlich. (Bei 800HD Motor erforderlich!)

**Bausatz:**

Als Bausatz erhältlich.

**Optionales Zubehör:**

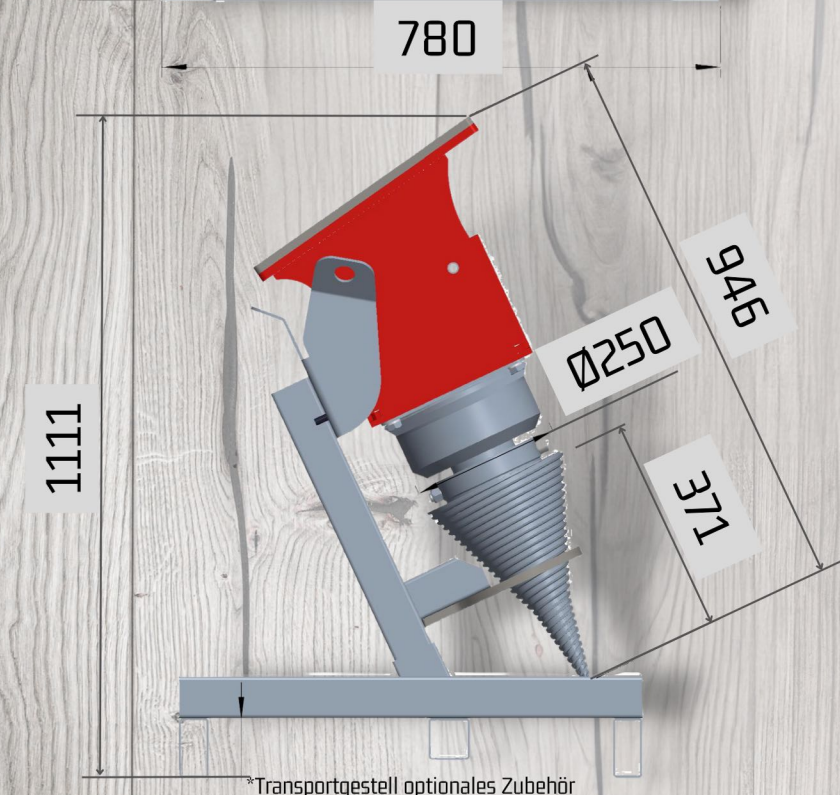
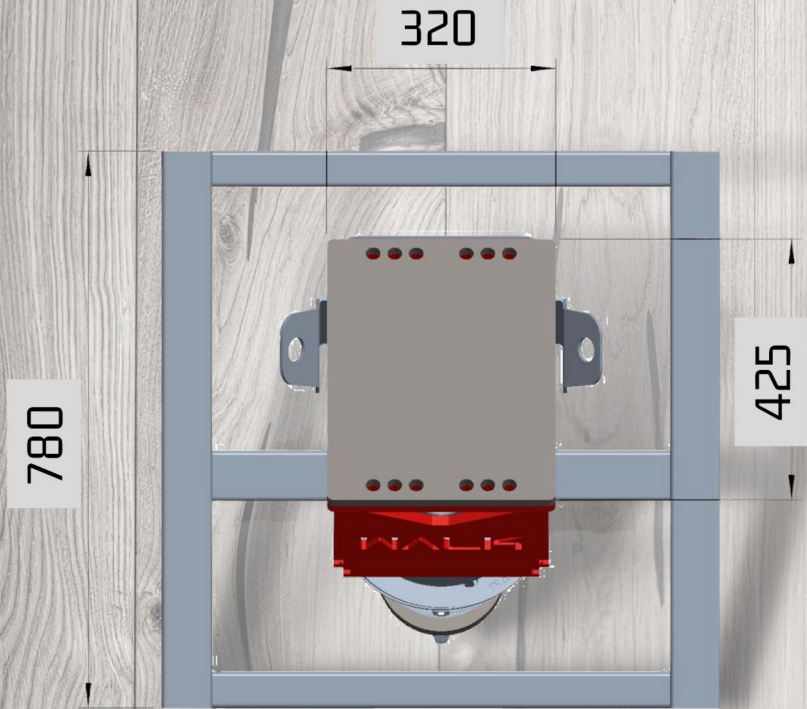
Bohrschnecken, Pendelgelenk, Stockfräse...

**Hexagon Schnellwechselsystem für Zubehör.**

Ja.

**Planetengetriebe:**

Nicht erhältlich. (PRO 300X)

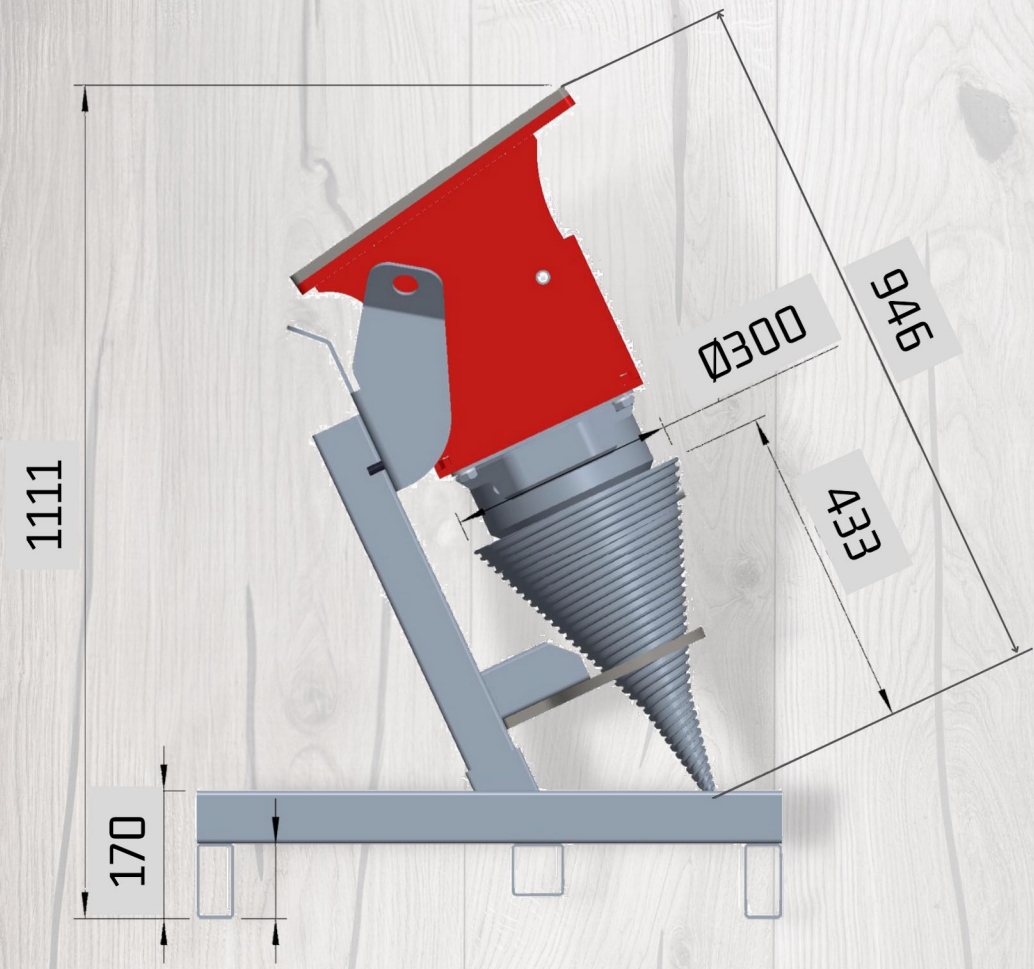


\*Transportgestell optionales Zubehör

# PRO 250

630 | 800 | 1000

## ABMESSUNGEN



\*Abmessungen mit optionalem Kegelerweiterungsring



Anbauplatte im Lieferumfang



Baggeraufnahme  
M503/M508



Baggeraufnahme M10/SW020

# PRO 250 630|800|1000

## ZUBEHÖR

Kompatibles Zubehör für den PRO 250 Kegelspalter.  
Wir bieten Baggeraufnahmen der bekannten Marken sowie individuelle Sonderanfertigungen gemäß Ihren Zeichnungen.

Zusätzlich fertigen wir hochwertige Hydraulikschläuche nach Maß, komplett mit passenden Kupplungen für Ihr Fahrzeug.



PRO 250 Stockfräse



Euroaufnahme



Hydraulikschläuche nach Maß.



Lager und Transportgestell



Teleskopaufnahme Lader



Konsole für Rückewagen



Kegelerweiterung Ø 300 mm



PRO 250 Grundgerät



PRO 250 Grundgerät mit  
Pendelgelenk - Adapter



# PRO 250

## 630 | 800 | 1000

### ERDBOHRER

Erweitern Sie Ihren PRO 250 Kegelspalter zu einem leistungsfähigen Erdbohrer.

**Schneller Umbau:** Mit unserem optionalen Pendelgelenk verwandeln Sie den PRO 250 Kegelspalter in einen effektiven Erdbohrer. Keine komplexe Montage, nur ein einfaches Anbringen des Pendelgelenks anstelle des Spaltkegels – einfacher kann eine Umrüstung nicht sein.

**Bohrleistung auf jedem Gelände:**

Durch das Pendelgelenk kann der Erdbohrer auf unebenem Boden genutzt werden und ermöglicht es der Bohrschnecke, lotrecht in den Boden zu bohren.

**Sicherheit geht vor:** Die Pendelschutzfunktion beugt unkontrolliertem Schwingen des Erdbohrers vor und erhöht die Arbeitssicherheit.

**Für alle Bodenarten:** Ob Schotter, Asphalt, brüchiger Fels, Eis oder gefrorener Boden – die kompatiblen Bohrschnecken mit MFT-Zähnen sind für diese Anforderungen ausgelegt.

**Flexible Schnecken Größen:** Wählen Sie aus Durchmessern von 100 mm bis 400 mm, die passende Größe für Ihr Projekt.

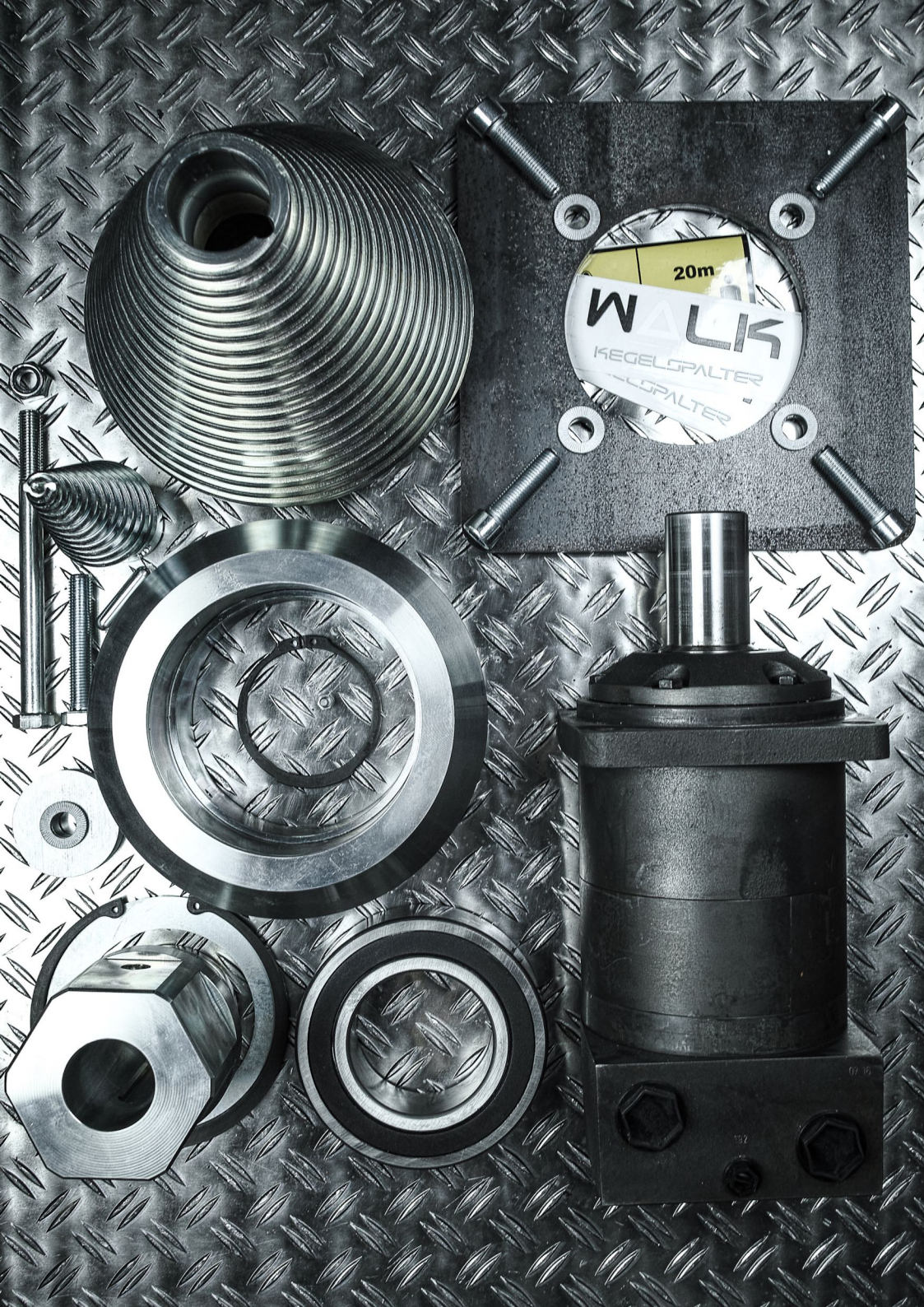
**Bohrschnecken mit MFT - Zähnen**

**Anwendungsbereich:**

Bohrarbeiten in Schotter, Asphalt, brüchigem Fels, Eis, gefrorenem Boden.

- Anschluss: Ø 65 mm rund
- Gesamtlänge: 1200 mm
- Wendelstärke: 8 mm
- Verfügbare Durchmesser: Ø 100, 150, 200, 250, 300, 350, 400 mm.





# PRO 250

630 | 800 | 1000

## BAUSATZ

**Der PRO 250 Bausatz - Maßgeschneidert für individuelle Anforderungen.**

Der PRO 250 Bausatz richtet sich an Personen, die ein eigenes Gehäuse konzipieren möchten. Mit einer Quadratischen Grundplatte (300 x 300 x 15 mm) als Ausgangspunkt, können Sie ein Gehäuse kreieren, das nicht nur funktionell, sondern auch visuell Ihren Vorstellungen entspricht.

**Der PRO 250 Bausatz enthält alles, was Sie für den Start benötigen:**

- Quadratische Grundplatte.
- PRO Speziallager komplett montiert.
- Hydraulikmotor
- Spaltkegel Ø 250 mm inkl. Kegelspitze.
- Befestigungsmaterial
- 

Für Fragen oder Beratung stehen wir Ihnen gerne zur Verfügung – kontaktieren Sie uns!





# PRO 300X

## 250|315|400

### DAS Kraftpaket fürs Grobe!

Dort, wo Kegelspalter mit Direktantrieb an Ihre Grenzen kommen, beginnt das Einsatzgebiet des PRO 300X.

#### Das Planetengetriebe:

Ausgerüstet mit einem Planetengetriebe, verstärkt der PRO 300X das Ausgangsdrehmoment seines Hydraulikmotors um ein Vielfaches, um extreme Gehölze mit großem Durchmesser effektiv zu spalten.

#### Konstruiert für Dauerbetrieb und Beständigkeit:

Um die notwendige Stabilität zu gewährleisten, kommt auch im PRO 300X unser massives Speziallager zum Einsatz. Dieses Speziallager besteht aus einer  $\varnothing 105$  mm Hexagon Antriebswelle, gelagert in zwei Doppelreihigen Schrägkugellagern, welches sämtliche Radial- und Axialkräfte aufnehmen kann. Die Getriebewelle bleibt unbelastet! Dadurch können Sie mit dem Spaltkegel bohren, ziehen und stoßen, ohne den Kegelspalter zu überlasten.

Auch das Anheben von schweren Baumstämmen kann dem PRO 300X nichts anhaben.

#### Effizienz beim Spaltvorgang:

Die spezielle Bauform des Spaltkegels (DIVERGENZ\* Kegel) mit 2G und 3G Gewindegängen gewährleistet eine optimale Spaltleistung, besonders bei schwer zu spaltendem Holz. [Pappeln usw.] Der zweigeteilte Spaltkegel mit  $\varnothing 250$  mm kann mit einem optional erhältlichen Erweiterungsring auf  $\varnothing 300$  mm vergrößert werden.

#### Multifunktionalität:

Ob auf einer mobilen Konsole für Forstgemeinschaften oder am Hacker und Rückewagen – der PRO 300X ist vielseitig einsetzbar.

Mit dem Hexagon-Schnellwechselsystem kann der PRO 300X, schnell in ein Erdbohrgerät oder eine Stockfräse umgewandelt.

#### Vertrauen durch Qualität:

Unsere Kunden profitieren von einer umfangreichen Garantie von bis zu 4 Jahren, die unser Vertrauen in die Haltbarkeit des Geräts widerspiegelt.

#### Kundenmeinungen:

Für einen authentischen Einblick in die Leistung des WALK PRO 300X laden wir Sie ein, die Anwenderberichte auf unserer Website zu erkunden. Diese Berichte bieten einen fundierten Überblick über die unterschiedlichen Anwendungsgebiete des PRO Kegelspalter und dienen als objektive Informationsquelle über reale Einsatzszenarien.



Planetengetriebe:



PRO Speziallager



DIVERGENZ Kegel



Kegelerweiterung  $\varnothing 300$  mm



# PRO 300X

## 250|315|400

**Maschinenklasse:**

3,5 - 16 Tonnen.

**Gewicht:**

ca. 240 Kg.

**Hydraulikmotoren:**

**250:** 180 - 240 bar, 250 ccm, max. 4500 Nm

**315:** 180 - 240 bar, 315 ccm, max. 5500 Nm

**400:** 180 - 240 bar, 400 ccm, max. 6400 Nm

**Ölmenge:**

50 - 120 lt./min.

**Öldruck:**

180 - 240 bar

**Lagerung:**

Ø 105 mm Hexagon Welle in Speziallager für extrem hohe Axial- und Radialkräfte.

**Spaltkegel:**

DIVERGENZ\* - Spaltkegel: Zweiteilig, Ø 250 mm (Opt. Erweiterungsring Ø 300 mm)

Gewindesteigung: 24 mm - 2G oder 36 mm - 3G

**Kegelspitze:**

Chrom - Stahl gehärtet, Austauschbar.

**Schnellwechsler:**

Schnellwechsler für verschiedene Systeme erhältlich.

Geschraubte Anbauplatte im Lieferumfang.

**Leckölleitung:**

Nicht erforderlich.

**Bausatz:**

Als Bausatz erhältlich.

**Optionales Zubehör:**

Bohrschnecken, Pendelgelenk, Stockfräse...

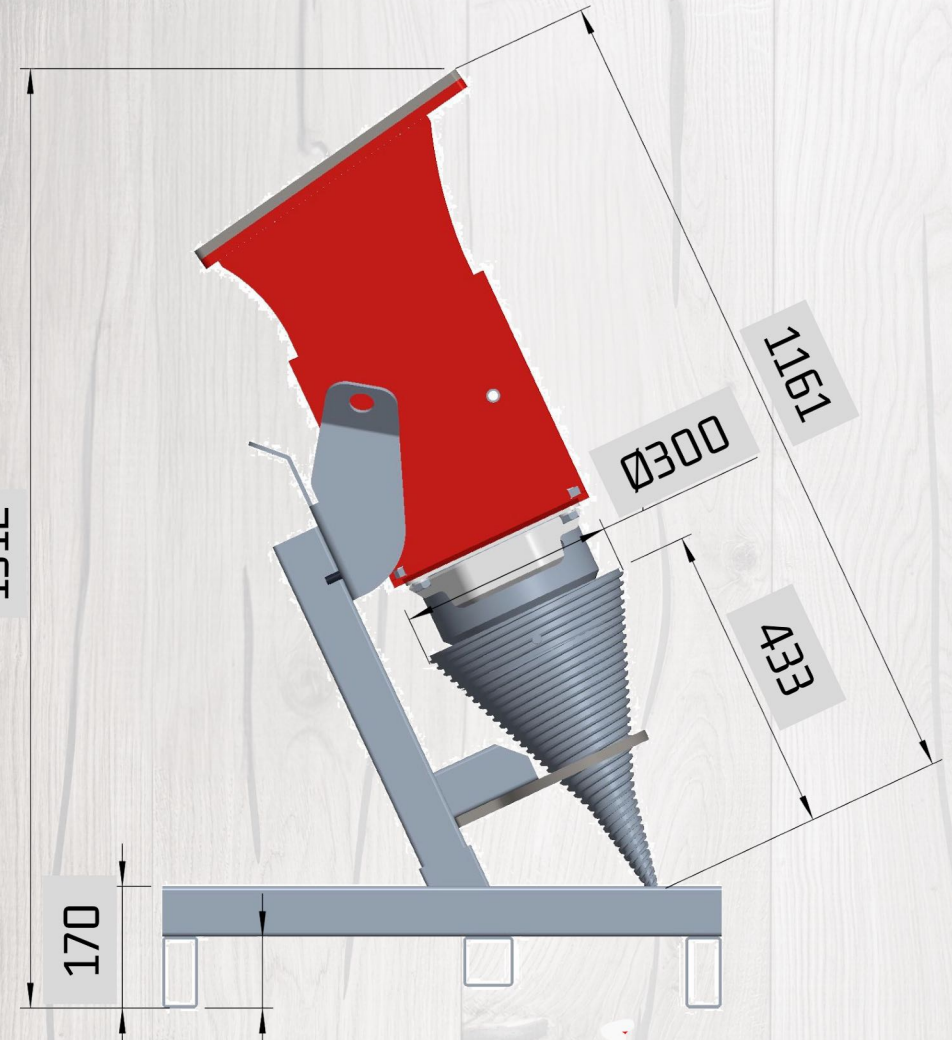
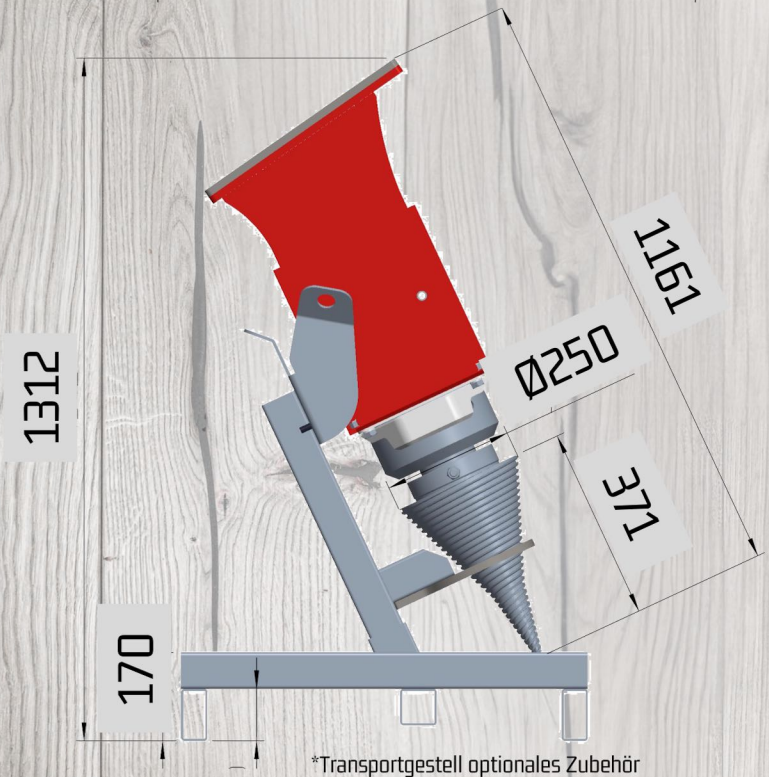
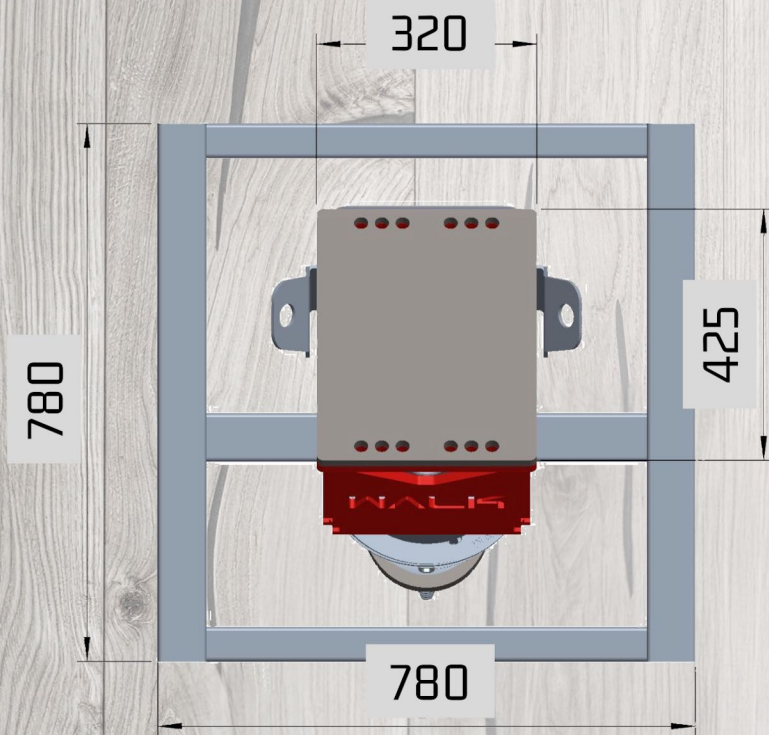
**Hexagon Schnellwechselsystem für Zubehör.**

Ja.

# PRO 300X

## 250|315|400

### ABMESSUNGEN



\*Abmessungen mit optionalem Kegelerweiterungsring



Anbauplatte im Lieferumfang



Baggeraufnahme  
M503/M508



Baggeraufnahme M10/SW020

# PRO 300X

## 250|315|400

### ZUBEHÖR

Kompatibles Zubehör für den PRO 250 Kegelspalter.  
Wir bieten Baggeraufnahmen der bekannten Marken sowie  
individuelle Sonderanfertigungen gemäß Ihren Zeichnungen.

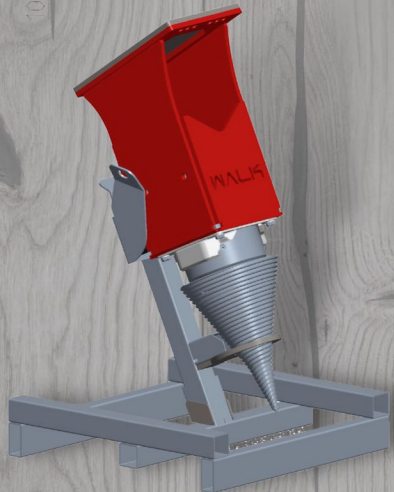
Zusätzlich fertigen wir hochwertige Hydraulikschläuche nach  
Maß, komplett mit passenden Kupplungen für Ihr Fahrzeug.



Euroaufnahme



Hydraulikschläuche nach Maß.



Lager und Transportgestell



Teleskopaufnahme Lader



PRO 250 Stockfräse

Kegelerweiterung Ø 300 mm



PRO 300X Grundgerät



PRO 300X Grundgerät mit  
Pendelgelenk - Adapter



# PRO 300X

## 250|315|400

### ERDBOHRER

Erweitern Sie Ihren PRO 300X Kegelspalter zu einem leistungsfähigen Erdbohrer.

**Schneller Umbau:** Mit unserem optionalen Pendelgelenk verwandeln Sie den PRO 300X Kegelspalter in einen effektiven Erdbohrer. Keine komplexe Montage, nur ein einfaches Anbringen des Pendelgelenks anstelle des Spaltkegels – einfacher kann eine Umrüstung nicht sein.

**Bohrleistung auf jedem Gelände:**

Durch das Pendelgelenk kann der Erdbohrer auf unebenem Boden genutzt werden und ermöglicht es der Bohrschnecke, lotrecht in den Boden zu bohren.

**Sicherheit geht vor:** Die Pendelschutzfunktion beugt unkontrolliertem Schwingen des Erdbohrers vor und erhöht die Arbeitssicherheit.

**Für alle Bodenarten:** Ob Schotter, Asphalt, brüchiger Fels, Eis oder gefrorener Boden – die kompatiblen Bohrschnecken mit MFT-Zähnen sind für diese Anforderungen ausgelegt.

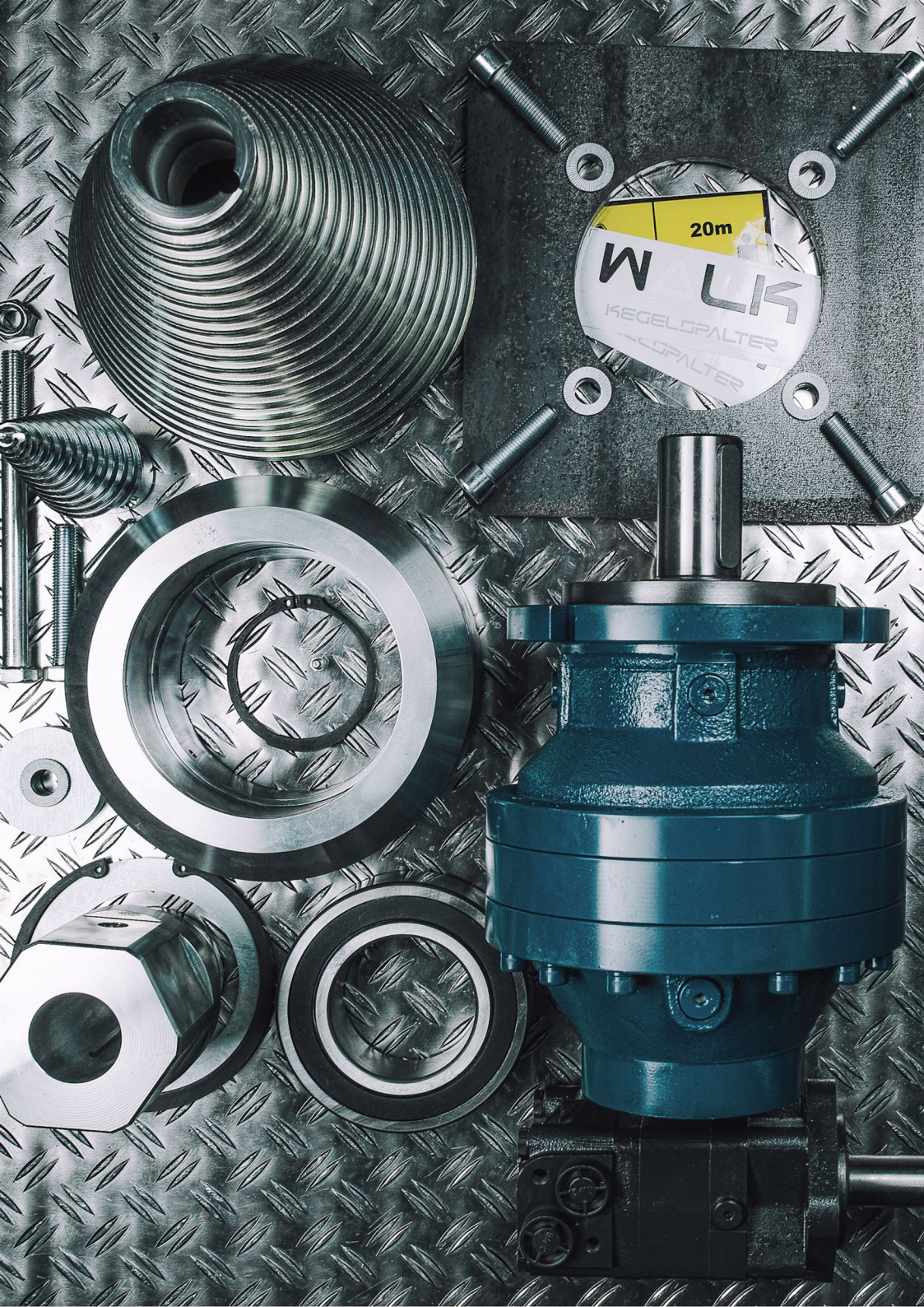
**Flexible Schnecken Größen:** Wählen Sie aus Durchmessern von 100 mm bis 400 mm, die passende Größe für Ihr Projekt.

**Bohrschnecken mit MFT - Zähnen**

**Anwendungsbereich:**

Bohrarbeiten in Schotter, Asphalt, brüchigem Fels, Eis, gefrorenem Boden.

- Anschluss: Ø 65 mm rund
- Gesamtlänge: 1200 mm
- Wendelstärke: 8 mm
- Verfügbare Durchmesser: Ø 100, 150, 200, 250, 300, 350, 400 mm.



# PRO 300X

## 250|315|400

### BAUSATZ

**Der PRO 300X Bausatz - Maßgeschneidert für individuelle Anforderungen.**

Der PRO 300X Bausatz richtet sich an Personen, die ein eigenes Gehäuse konzipieren möchten. Mit einer Quadratischen Grundplatte (300 x 300x 15 mm) als Ausgangspunkt, können Sie ein Gehäuse kreieren, das nicht nur funktionell, sondern auch visuell Ihren Vorstellungen entspricht.

**Der PRO 250 Bausatz enthält alles, was Sie für den Start benötigen:**

- Quadratische Grundplatte.
- PRO Speziallager komplett montiert.
- Hydraulikmotor
- Planetengetriebe
- Spaltkegel Ø 250 mm inkl. Kegelspitze.
- Befestigungsmaterial.

Für Fragen oder Beratung stehen wir Ihnen gerne zur Verfügung – kontaktieren Sie uns!





**WALK**  
KEGELSPALTER  
WALK MASCHINENHANDEL KG  
Udelbergstrasse 16  
A-6840 Götzis  
Tel. +43 664 1545557  
thomas.walk@walk-kegelspalter.at  
[www.walk-kegelspalter.at](http://www.walk-kegelspalter.at)



Ihr Ansprechpartner vor Ort: